

ROSTEX 02/2016 © 2016 www.adway.cz



**ČESKÝ
VYROBEK**
CZECH PRODUCT

ROSTEX

ROSTEX VYŠKOV, s.r.o.
Dědická 190/17
682 01 Vyškov
Czech Republic

e-mail: odbyt@rostex.cz
tel.: +420 517 316 415
www.rostex.cz

ROSTEX

PRODUKTOVÝ
KATALOG



ROSTEX

Společnost Rostex je předním výrobcem dveřního kování na českém trhu. Ve vlastním výrobním závodě více jak 90 let vyvíjí zabezpečovací systémy, které si pro svou kvalitu a propracovanost získaly řadu stálých příznivců. Díky spolehlivým materiálům, širokému sortimentu a nadčasovému designu značka Rostex dlouhodobě naplňuje vysoké nároky svých zákazníků u nás i v zahraničí.

Historie



Obsah

Historie	02-03
Úvod	04-05
Bezpečnostní kování	06-31
Kování pro profilové dveře, rozteč 92 mm	32-37
Dveřní madla	38-41
Dveřní kování	42-71
Doplňkové kování	72-75
Zadlabací zámek	76-79
Nábytkové kování	80-81
Nářadí	82-83

Povrchové úpravy



Záruky

Na vybrané povrchové úpravy poskytujeme prodlouženou záruku (5 let - chrom nerez, 10 let - nerez mat a Ti černý mat).

**ČESKÝ
VÝROBEK
CZECH PRODUCT**



Pokud není uvedeno jinak platí záruka dle "Obchodního zákoníku".

Bezpečnostní kryt vložky



s bezpečnostním krytem vložky

- zkoušený dle EN1906 a EN 1627
- zařazen do RC.3 nebo RC.4
- zakalený unášecí kroužek
- zajišťuje ochranu cylindrické vložky
- celonerezové provedení

Pyramída bezpečnosti

Výrobky jsou zařazeny do čtyř skupin na základě certifikace podle normy ČSN EN 1627. Jednotlivé stupně bezpečnosti jsou na obalech výrobků odlišeny barvou a číslem. Základním předpokladem zařazení výrobků do systému Pyramídy bezpečnosti je jeho přezkoušení zkušební laboratoří a u certifikačního orgánu pak následná certifikace odolnosti výrobku proti násilnému vniknutí. Současně musí výrobce prokázat, že je schopen dodávat výrobky na trh ve stálém provedení a kvalitě.



Vysvětlivky

- BB** otvor pro klíč
- PZ** otvor pro cylindrickou vložku
- WC** zajištění pro WC

- 2** 2 třída bezpečnosti (RC.2)
- 3** 3 třída bezpečnosti (RC.3)
- 4** 4 třída bezpečnosti (RC.4)

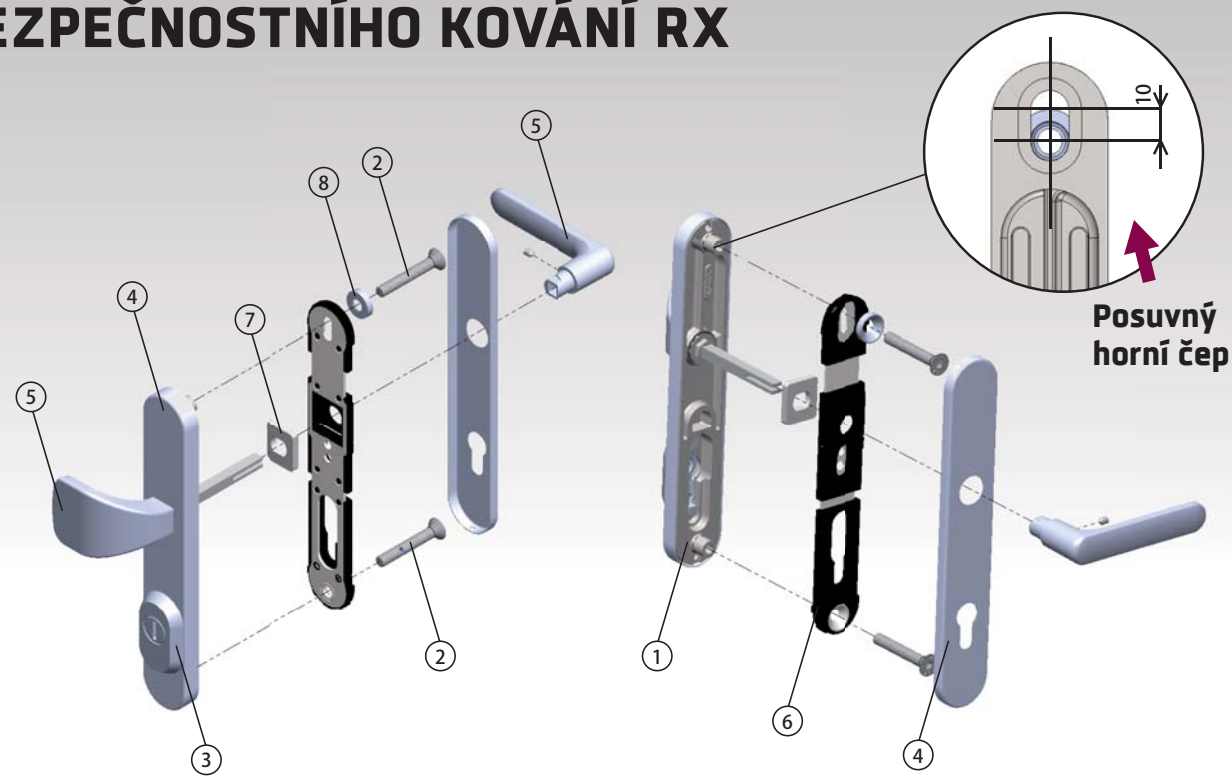
- konstrukce s plastovými vložkami
- konstrukce s fixačními kovovými nálitky
- vysoká frekvence používání veřejnosti
- objektové kování (zesílená konstrukce)
- pro použití na požárně odolných dveřích
- univerzální klika, lze použít i k bezpečnostnímu kování
- vratný mechanismus (vratná pružina)

- průřez tvaru kliky
- průřez tvaru kliky

DIN EN 179



Hlavní konstrukční parametry BEZPEČNOSTNÍHO KOVÁNÍ RX



Posuvný horní čep umožňuje měnit rozteč horního šroubu od kliky v rozmezí 68-78 mm.

1. Výztuha vnějšího štítu – masivní ocelový odlitek, kalený na tvrdost min. 50 HRC
2. Pevnostní šrouby M8 třídy 8.8, poskytující pevné a odolné spojení vnitřního a vnějšího štítu
3. Bezpečnostní kryt vložky, nerezový odlitek s unášecím kroužkem odolným vůči odvrtání, tvrdost unášecího kroužku min. 50 HRC
4. Vnitřní a vnější štít z nerezové oceli s odolnou povrchovou úpravou
5. Kliky a madla vyrobené z nerezové oceli nebo zinkoslitiny s galvanickým pokovením, které jsou odolné vůči vnějšímu prostředí
6. Tělo vnitřního štítu s výztuhou
7. Vratný mechanismus kliky

Bezpečnostní kování ROSTEX je ve shodě s požadavky normy ČSN EN 1906 pro použití ve dveřích odolných proti vloupání a ČSN EN 1627 - odolnost proti násilnému vniknutí. Konstrukční provedení bezpečnostního kování ROSTEX je řešeno tak, aby vyhovělo zkušebním parametrům předepsaným touto normou a splňovalo přísné bezpečnostní požadavky 3. a 4. bezpečnostní třídy.

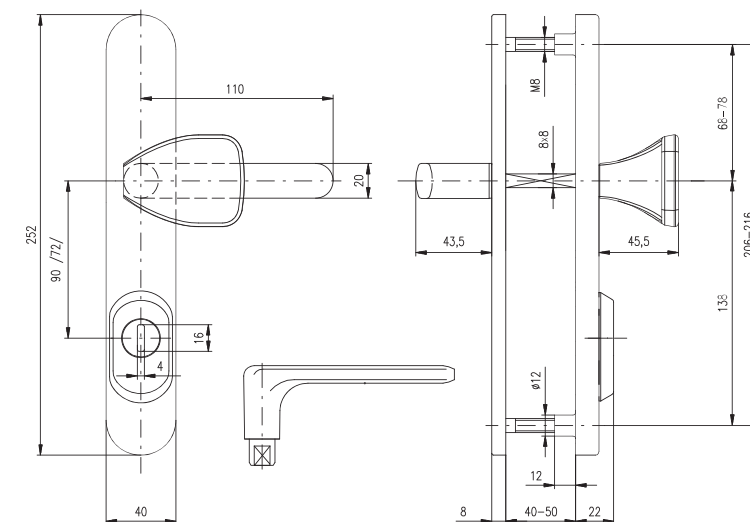
Hlavní zkušební parametry dle ČSN EN 1627

Popis	třída 3	třída 4
DOBA PRŮLOMOVÉ ODOLNOSTI	5 min.	10 min.

Hlavní zkušební parametry dle ČSN EN 1906

Popis	třída 3	třída 4
PEVNOST ŠTÍTU	15 kN	20 kN
PEVNOST PŘIPEVŇOVACÍCH PRVKŮ	20 kN	30 kN
ODOLNOST PROTI VRTÁNÍ	≥ 3 min.	≥ 5 min.
ODOLNOST PROTI SEKÁČI	6 rázů	12 rázů
PEVNOST KRYTU CYLINDRICKÉ VLOŽKY U KOVÁNÍ S KRYTEM VLOŽKY	15 kN	20 kN

Bezpečnostní kování RX RX1-40 EXCLUSIVE - RC.3



Rozteč: 72 mm, 90 mm
Tloušťka dveří: 40-50 mm
 Pro jinou sílu dveří je možné objednat spojovací materiál str. 30
 Kování je možné dodat s jiným typem kliky str. 29

Vložka nesmí na vnější straně vyčnívat více než 15,5 mm nad plochou dveří.





BK RX4-50 EXCLUSIVE

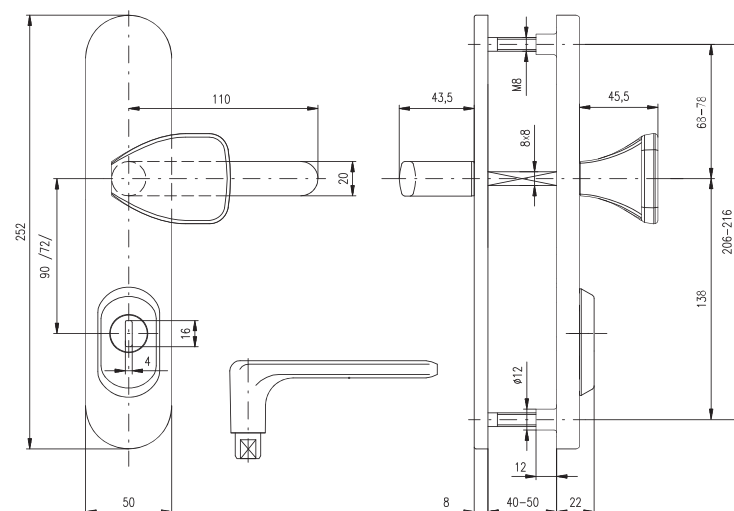


BK RX802-50 EXCLUSIVE



BK RX807-50 EXCLUSIVE

Bezpečnostní kování RX RX1-50 EXCLUSIVE - RC.3



Rozteč: 72 mm, 90 mm

Tloušťka dveří: 40-50 mm

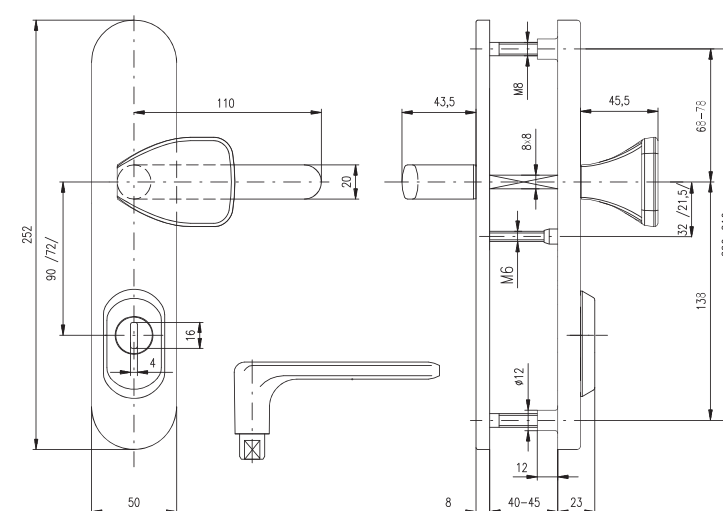
Pro jinou sílu dveří je možné objednat spojovací materiál str. 30

Kování je možné dodat s jiným typem kliky str. 29

Vložka nesmí na vnější straně vyčnívat více než 15,5 mm nad plochou dveří.



Bezpečnostní kování RX RX1-50 EXCLUSIVE - RC.4



Rozteč: 72 mm, 90 mm

Tloušťka dveří: 40-45 mm

Pro jinou sílu dveří je možné objednat spojovací materiál str. 30

Kování je možné dodat s jiným typem kliky str. 29

Vložka nesmí na vnější straně vyčnívat více než 17 mm nad plochou dveří.



BK RX4-50 EXCLUSIVE



BK RX4-50 SOLID

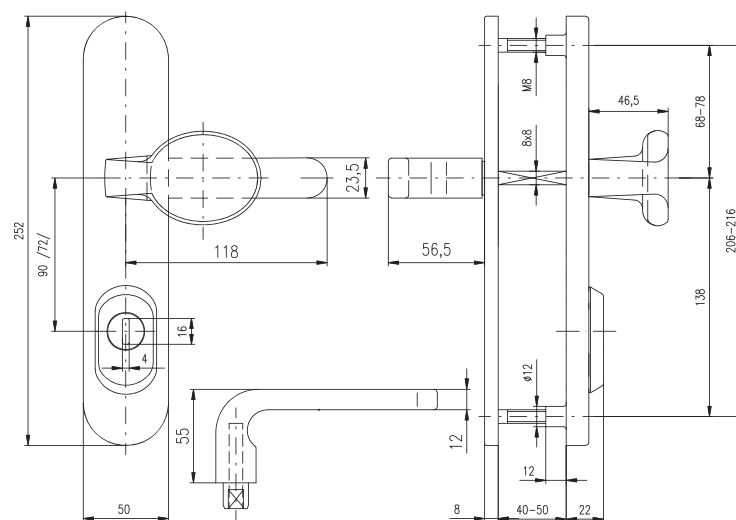


BK RX802-50 SOLID



BK RX807-50 SOLID

Bezpečnostní kování RX RX1-50 SOLID - RC.3

Posuvný
horní čep

Rozteč: 72 mm, 90 mm

Tloušťka dveří: 40-50 mm

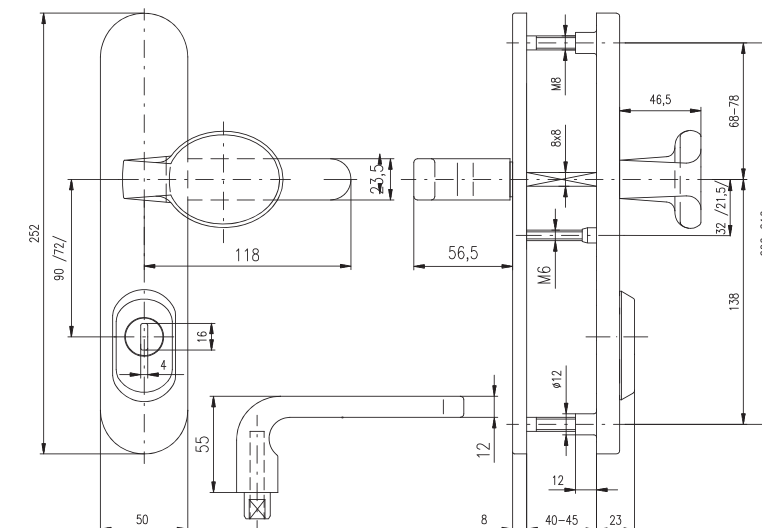
Pro jinou sílu dveří je možné objednat spojovací materiál str. 30

Kování je možné dodat s jiným typem kliky str. 29

Vložka nesmí na vnější straně vyčnívat více než 15,5 mm nad plochou dveří.



Bezpečnostní kování RX RX1-50 SOLID - RC.4

Posuvný
horní čep

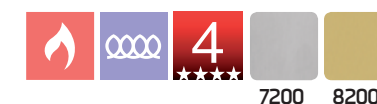
Rozteč: 72 mm, 90 mm

Tloušťka dveří: 40-45 mm

Pro jinou sílu dveří je možné objednat spojovací materiál str. 30

Kování je možné dodat s jiným typem kliky str. 29

Vložka nesmí na vnější straně vyčnívat více než 17 mm nad plochou dveří.



BK RX4-50 SOLID



BK RX4 ASTRA

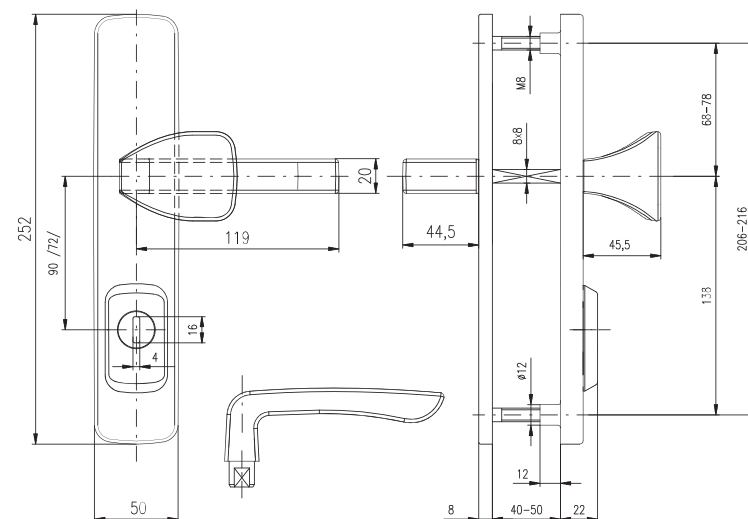


BK RX802 ASTRA



BK RX807 ASTRA

Bezpečnostní kování RX RX1 ASTRA - RC.3

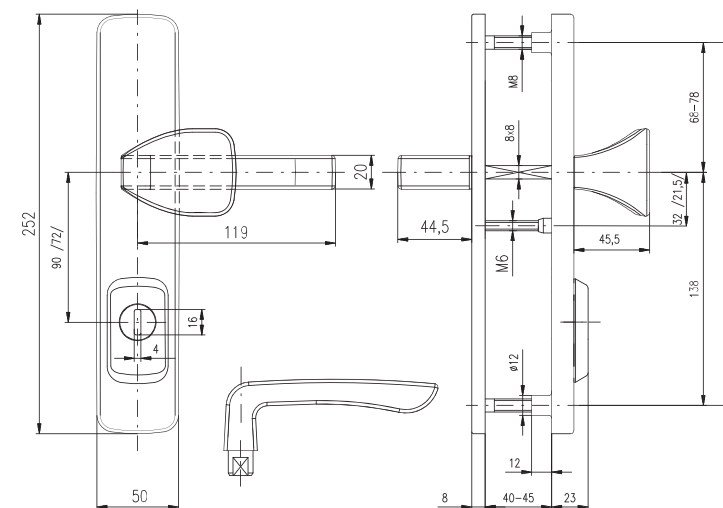


Rozteč: 72 mm, 90 mm
Tloušťka dveří: 40-50 mm
 Pro jinou sílu dveří je možné objednat spojovací materiál str. 30
 Kování je možné dodat s jiným typem kliky str. 29

Vložka nesmí na vnější straně vyčnívat více než 15,5 mm nad plochou dveří.



Bezpečnostní kování RX RX1 ASTRA - RC.4



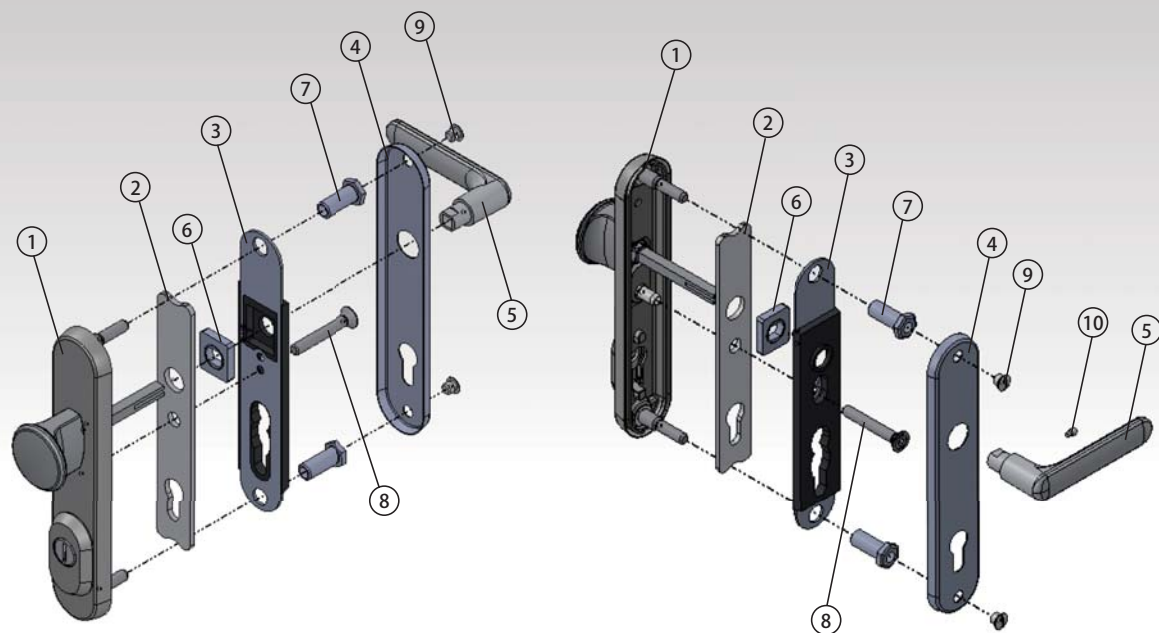
Rozteč: 72 mm, 90 mm
Tloušťka dveří: 40-45 mm
 Pro jinou sílu dveří je možné objednat spojovací materiál str. 30
 Kování je možné dodat s jiným typem kliky str. 29

Vložka nesmí na vnější straně vyčnívat více než 17 mm nad plochou dveří.



BK RX4 ASTRA

Hlavní konstrukční parametry BEZPEČNOSTNÍHO KOVÁNÍ R



1. Vnější štít s výztuhou a bezpečnostním krytem vložky, nerezový odlitek s unášecím kroužkem odolným vůči odvrtání, tvrdost unášecího kroužku min. 50 HRc
2. Krycí deska - ocelový výlisek tl. 4 mm, kalený na tvrdost 52 HRc
3. Tělo vnitřního štítu s ocelovou výztuhou
4. Vnitřní štít z nerezové oceli nebo galvanicky pokovená Ms.
5. Kliky a madla vyrobené z nerezové oceli nebo zinkoslitiny s galvanickým pokovením, které jsou odolné vůči vnějšímu prostředí
6. Vratný mechanismus kliky
7. Spojovací svorníky
8. Středový spojovací šroub M6 třídy 8.8, poskytující pevné a odolné spojení vnitřního a vnějšího štítu
9. Krycí šrouby
10. Stavěcí šroub s čípkem k uchycení vnitřní kliky

Bezpečnostní kování ROSTEX je ve shodě s požadavky normy ČSN EN 1906 pro použití ve dveřích odolných proti vloupání a ČSN EN 1627 - odolnost proti násilnému vniknutí. Konstrukční provedení bezpečnostního kování ROSTEX je řešeno tak, aby vyhovělo zkušebním parametrům předepsaným touto normou a splňovalo přesně bezpečnostní požadavky 3. a 4. bezpečnostní třídy.

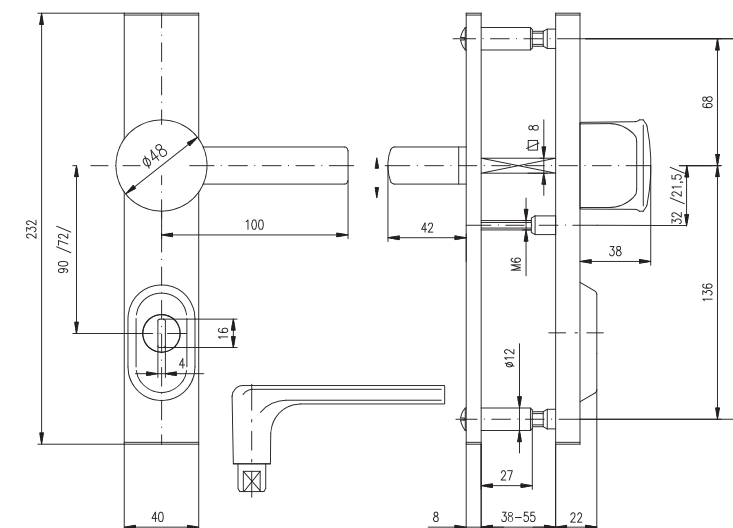
Hlavní zkušební parametry dle ČSN EN 1627

Popis	třída 3	třída 4
DOBA PRŮLOMOVÉ ODOLNOSTI	5 min.	10 min.

Hlavní zkušební parametry dle ČSN EN 1906

Popis	třída 3	třída 4
PEVNOST ŠTÍTU	15 kN	20 kN
PEVNOST PŘIPEVŇOVACÍCH PRVKŮ	20 kN	30 kN
ODOLNOST PROTI VRTÁNÍ	≥ 3 min.	≥ 5 min.
ODOLNOST PROTI SEKÁČI	6 rázů	12 rázů
PEVNOST KRYTU CYLINDRICKÉ VLOŽKY U KOVÁNÍ S KRYTEM VLOŽKY	15 kN	20 kN

Bezpečnostní kování R R1 - RC.3



Rozteč: 72 mm, 90 mm

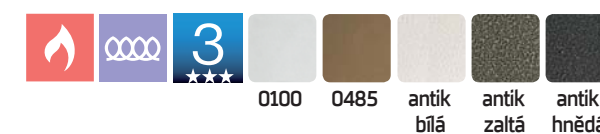
Tloušťka dveří: 38-55 mm

Pro jinou sílu dveří je možné objednat spojovací materiál str. 30

Kování vyrábíme i v provední s madlem str. 29

Bezpečnostní kování R3 přídavné (výška 132 mm x šířka 40 mm, rozteč šroubů 104 mm).

Vložka nesmí na vnější straně vyčnívat více než 15,5 mm nad plochou dveří.



BK R4



BK 802



BK 807



BK R3 přídavné



BK R4/O EXCLUSIVE



BK 802/O EXCLUSIVE

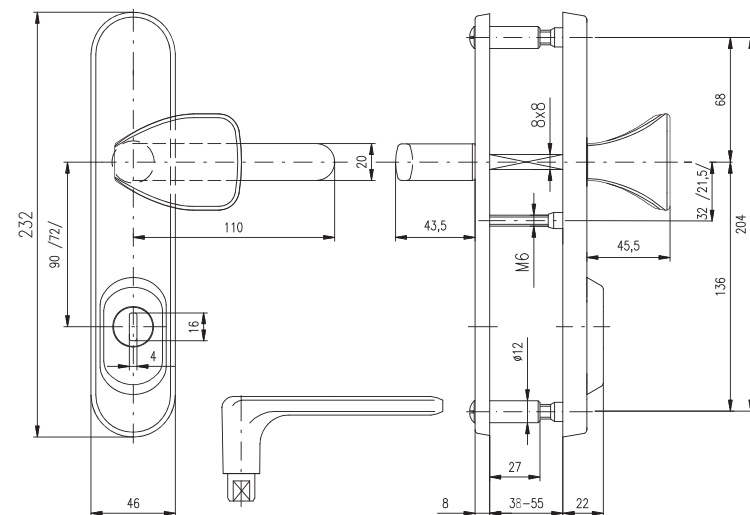


BK 807/O EXCLUSIVE



BK R3/O přídavné

Bezpečnostní kování R R1/O EXCLUSIVE - RC.3



Rozteč: 72 mm, 90 mm

Tloušťka dveří: 38-55 mm

Pro jinou sílu dveří je možné objednat spojovací materiál str. 30

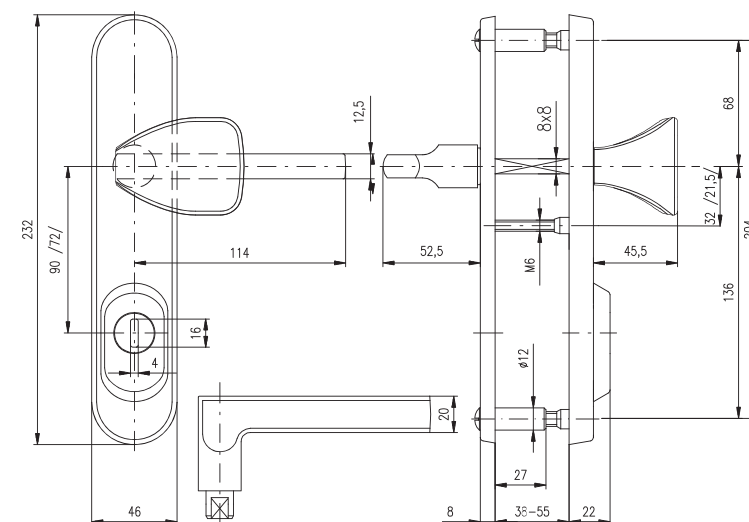
Kování vyrábíme i v provedení s knoflíkem str. 29

Bezpečnostní kování R3/O přídavné (výška 132 mm x šířka 46 mm, rozteč šroubů 104 mm).

Vložka nesmí na vnější straně vyčnívat více než 15,5 mm nad plochou dveří.



Bezpečnostní kování R R1/O BRIT - RC.3



Rozteč: 72 mm, 90 mm

Tloušťka dveří: 38-55 mm

Pro jinou sílu dveří je možné objednat spojovací materiál str. 30

Bezpečnostní kování R3/O přídavné (výška 132 mm x šířka 46 mm, rozteč šroubů 104 mm).

Vložka nesmí na vnější straně vyčnívat více než 15,5 mm nad plochou dveří.



BK R4/O BRIT



BK 802/O BRIT



BK 807/O BRIT



BK R3/O přídavné



BK R4/O BARYT



BK 802/O BARYT

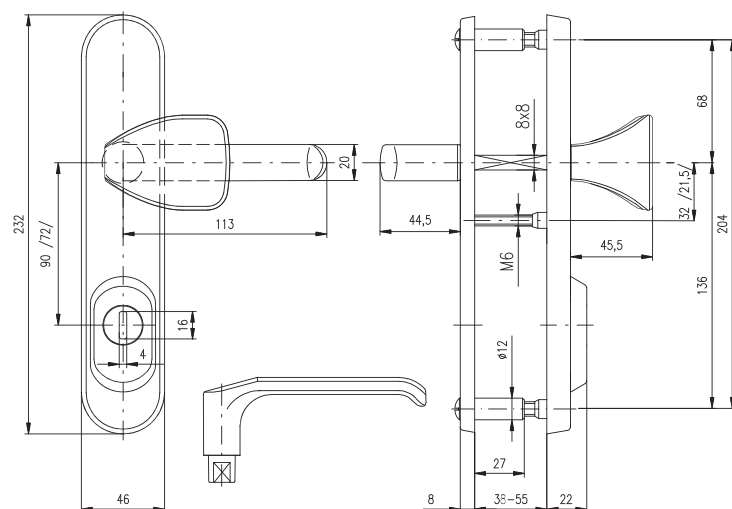


BK 807/O BARYT



BK R3/O přídavné

Bezpečnostní kování R R1/O BARYT - RC.3



Rozteč: 72 mm, 90 mm

Tloušťka dveří: 38-55 mm

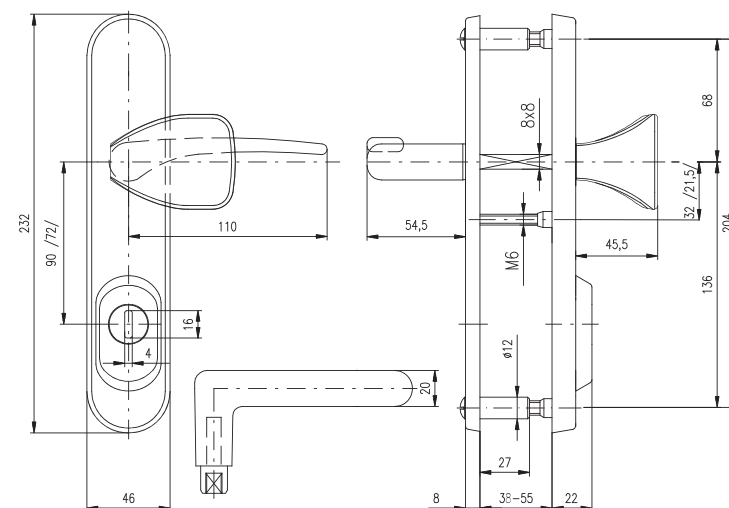
Pro jinou sílu dveří je možné objednat spojovací materiál str. 30

Bezpečnostní kování R3/O přídavné (výška 132 mm x šířka 46 mm, rozteč šroubů 104 mm).

Vložka nesmí na vnější straně vyčnívat více než 15,5 mm nad plochou dveří.



Bezpečnostní kování R R1/O IDEAL - RC.3



Rozteč: 72 mm, 90 mm

Tloušťka dveří: 38-55 mm

Pro jinou sílu dveří je možné objednat spojovací materiál str. 30

Při objednání je třeba uvést orientaci kliky L → P.

Bezpečnostní kování R3/O přídavné (výška 132 mm x šířka 46 mm, rozteč šroubů 104 mm).

Vložka nesmí na vnější straně vyčnívat více než 15,5 mm nad plochou dveří.



BK R4/O IDEAL



BK 802/O IDEAL



BK 807/O IDEAL



BK R3/O přídavné



BK R4/O BRAVO



BK 802/O BRAVO

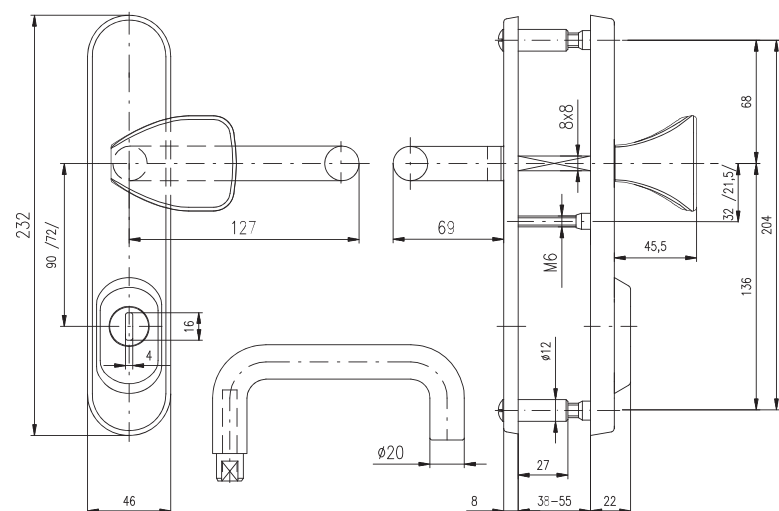


BK 807/O BRAVO



BK R3/O přídavné

Bezpečnostní kování R R1/O BRAVO - RC.3



Rozteč: 72 mm, 90 mm

Tloušťka dveří: 38-55 mm

Pro jinou sílu dveří je možné objednat spojovací materiál str. 30

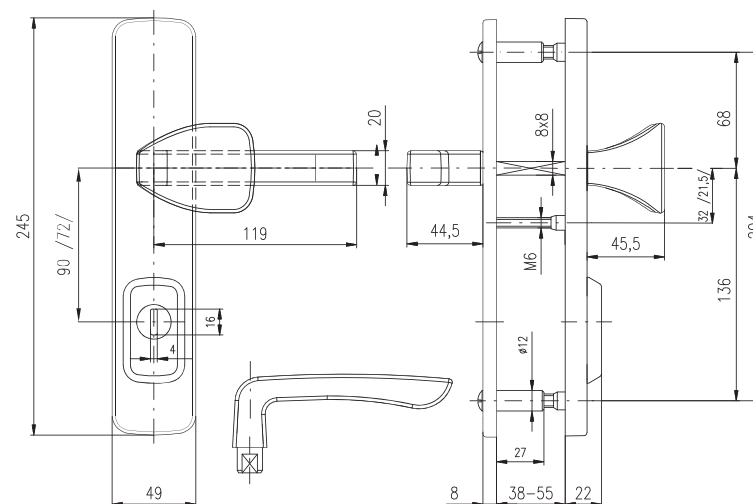
Bezpečnostní kování R3/O přídavné (výška 132 mm x šířka 46 mm, rozteč šroubů 104 mm).

Vložka nesmí na vnější straně vyčnívat více než 15,5 mm nad plochou dveří.



7200

Bezpečnostní kování R R1 ASTRA - RC.3



Rozteč: 72 mm, 90 mm

Tloušťka dveří: 38-55 mm

Pro jinou sílu dveří je možné objednat spojovací materiál str. 30

Bezpečnostní kování R3 ASTRA přídavné (výška 144 mm x šířka 49,5 mm, rozteč šroubů 104 mm).

Vložka nesmí na vnější straně vyčnívat více než 15,5 mm nad plochou dveří.



0100 0485 7200 7400 7500 8000



BK R4 ASTRA



BK 802 ASTRA



BK 807 ASTRA



BK R3 ASTRA přídavné



BK R4 OFFICE

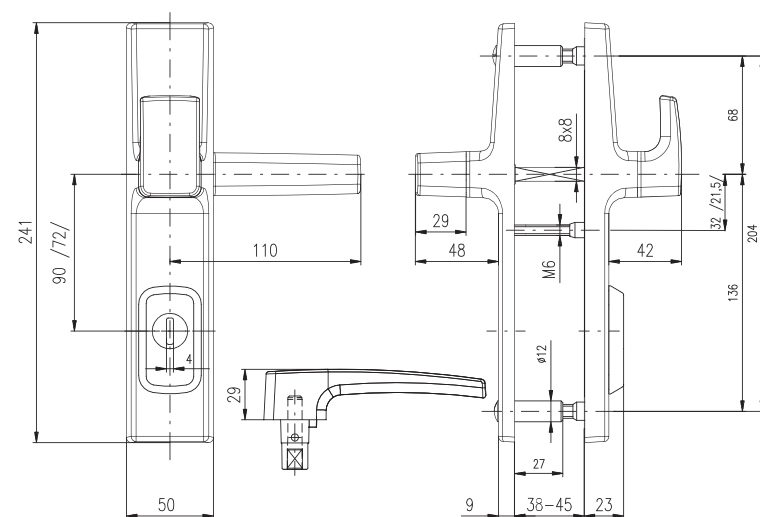


BK 802 OFFICE



BK 807 OFFICE

Bezpečnostní kování R R1 OFFICE - RC.3



Rozteč: 72 mm, 90 mm

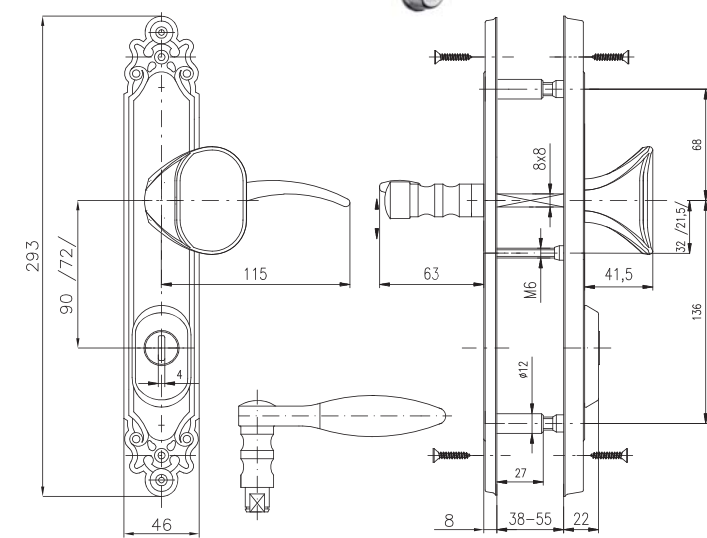
Tloušťka dveří: 38-55 mm

Pro jinou sílu dveří je možné objednat spojovací materiál str. 30

Vložka nesmí na vnější straně vyčnívat více než 15,5 mm nad plochou dveří.



Bezpečnostní kování R R1 ozdobné - RC.3



Rozteč: 72 mm, 90 mm

Tloušťka dveří: 38-55 mm

Pro jinou sílu dveří je možné objednat spojovací materiál str. 30

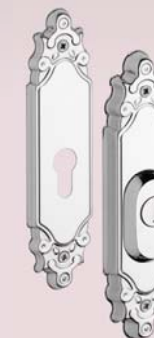
Při objednání je třeba uvést orientaci kliky L → P.

Bezpečnostní kování R3 ozdobné přídavné (výška 194 mm x šířka 50 mm, rozteč šroubů 104,8 mm).

Vložka nesmí na vnější straně vyčnívat více než 15,5 mm nad plochou dveří.



BK R4 ozdobné



BK R3 ozdobné přídavné

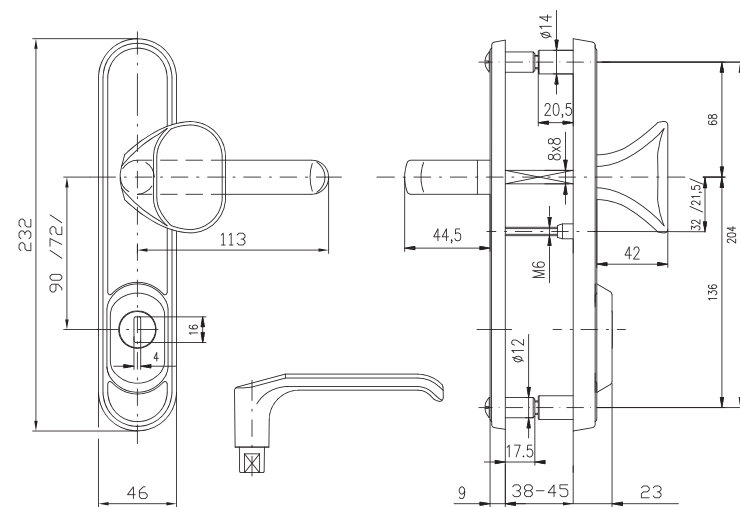


BK R4/O DEKOR



BK R3/O DEKOR přídatně

Bezpečnostní kování R R1/O DEKOR - RC.4



Rozteč: 72 mm, 90 mm

Tloušťka dveří: 38-55 mm

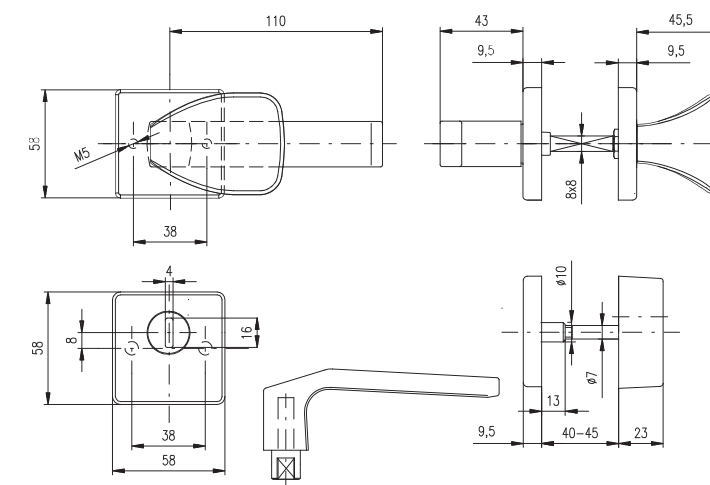
Pro jinou sílu dveří je možné objednat spojovací materiál str. 30

Bezpečnostní kování R3/O DEKOR přídatně (výška 131 mm x šířka 46 mm, rozteč šroubů 104 mm).

Vložka nesmí na vnější straně vyčnívat více než 17 mm nad plochou dveří.



Bezpečnostní kování rozetové R1/H - RC.3



Tloušťka dveří: 38-45 mm

Nutné použít zadlabací zámek hloubky 80 mm s otvory pro rozetové kování. Pro jinou sílu dveří je možné objednat spojovací materiál str. 30. Kování je možné dodat s jiným typem kliky str. 26

Bezpečnostní kování R3/H přídatně (výška 58 mm x šířka 58 mm, rozteč šroubů 38 mm).

Vložka nesmí na vnější straně vyčnívat více než 17 mm nad plochou dveří.



BK R4/H



BK R3/H přídatně

NOVÁ POVRCHOVÁ ÚPRAVA

TITAN
ČERNÝ MAT
NA VYBRANÉ TYPY KOVÁNÍ



Bezpečnostní
kování
RX1 ASTRA

NÁHRADNÍ DÍLY k bezpečnostnímu kování



SPOJOVACÍ MATERIÁL

BK802, R1



Spoj.mater.pro BK 802, R1 na tl. dveří 38-55 mm - standard
Spoj.mater.pro BK 802, R1 na tl. dveří 56-70 mm
- dále po 15 mm až do 100 mm

BK807, R4



Spoj.mater.pro BK 807, R4 na tl. dveří 38-55 mm - standard
Spoj.mater.pro BK 807, R4 na tl. dveří 56-70 mm
- dále po 15 mm až do 100 mm

BK RX802, RX1 - RC.3



Spoj.mater.pro BK RX802, RX1 na tl. dveří 40-50 mm - standard
Spoj.mater.pro BK RX802, RX1 na tl. dveří 51-60 mm
- dále po 10 mm až do 100 mm

BK RX807, RX4 - RC.3



Spoj.mater.pro BK RX807, RX4 na tl. dveří 40-50 mm - standard
Spoj.mater.pro BK RX807, RX4 na tl. dveří 51-60 mm
- dále po 10 mm až do 100 mm

BK RX1 - RC.4



Spoj.materiál pro BK RX1 na tl.dveří 40-45mm - standard
Spoj. Materiál pro BK RX1 na tl.dveří 46-50mm
- dále po 5 mm až do 100 mm

BK RX4 - RC.4



Spoj.materiál pro BK RX4 na tl.dveří 40-45mm - standard
Spoj. Materiál pro BK RX4 na tl.dveří 46-50mm
- dále po 5 mm až do 100 mm

BK R1/H, R1/S



Spoj.mater.pro BK R1/H, R1/S na tl. dveří 46-50 mm - standard
Spoj.mater.pro BK R1/H, R1/S na tl. dveří 51-55 mm
- dále po 5 mm až do 100 mm

BK R4/H, R4/S



Spoj.mater.pro BK R4/H, R4/S na tl. dveří 46-50 mm - standard
Spoj.mater.pro BK RX807, RX4 na tl. dveří 51-55 mm
- dále po 5 mm až do 100 mm

PODLOŽKA VNĚJŠÍHO ŠTÍTU BK

HRANATÁ



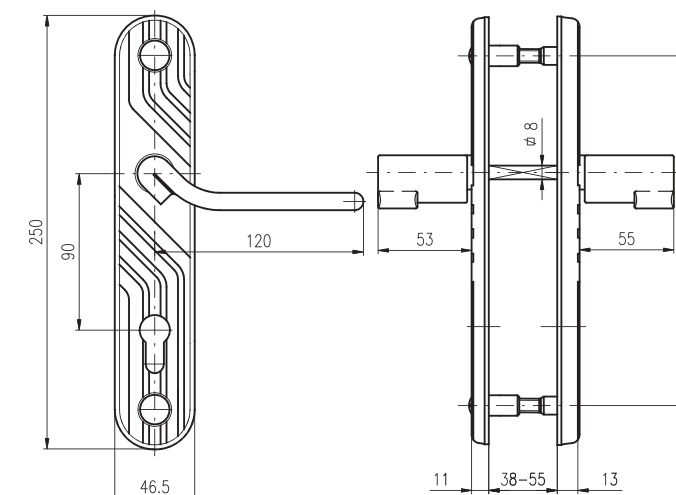
OBLÁ



VRÁTNÝ MECHANISMUS, KRYCÍ ŠROUBY, PRUŽINA A REDUKCE TRNU K BK



Kování pro vchodové dveře KOVÁNÍ 803



Rozteč: 72 mm, 90 mm

Tloušťka dveří: 38-55 mm

Povrchová úprava: lakovaná prášková
barva-černý mat

Při objednání je třeba uvést orientaci kliky L → P.

Přídavná kování



802 přídavné



802/O EXCLUSIVE přídavné



802 ASTRA přídavné



BK RX4-40/92 BRAVO

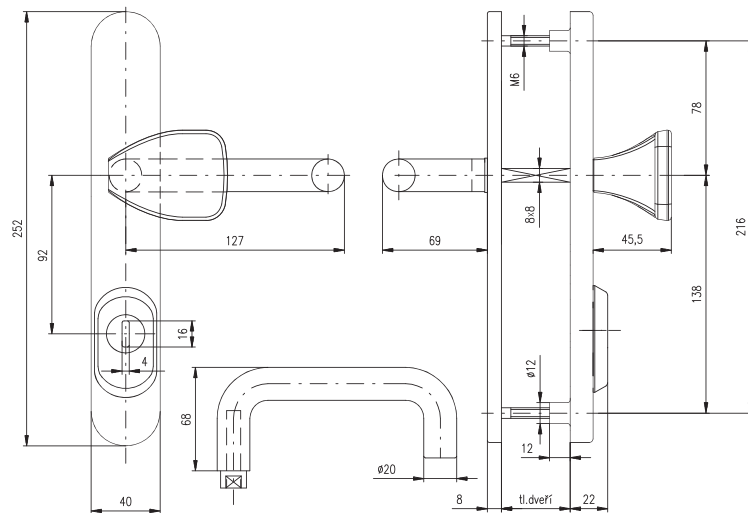


BK RX802-40/92 BRAVO



BK RX807-40/92 BRAVO

Bezpečnostní kování RX1-40/92 BRAVO - RC.2



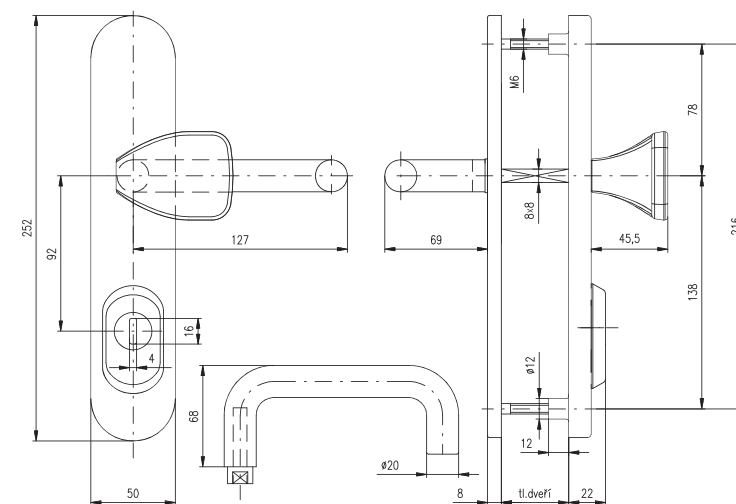
Rozteč: 92 mm
Tloušťka dveří: 66-75 mm, 76-85 mm
Pozn.: u trnu 8x8 je možné použít redukci na 9x9 mm nebo 10x10 mm.

Kování lze vyrobit i v RC.3.

Vložka nesmí na vnější straně vyčnívat více než 15,5 mm nad plochou dveří.



Bezpečnostní kování RX1-50/92 BRAVO - RC.2



Rozteč: 92 mm
Tloušťka dveří: 66-75 mm, 76-85 mm
Pozn.: u trnu 8x8 je možné použít redukci na 9x9 mm nebo 10x10 mm.

Kování lze vyrobit i v RC.3.

Vložka nesmí na vnější straně vyčnívat více než 15,5 mm nad plochou dveří.



BK RX4-50/92 BRAVO



BK RX802-50/92 BRAVO



BK RX807-50/92 BRAVO

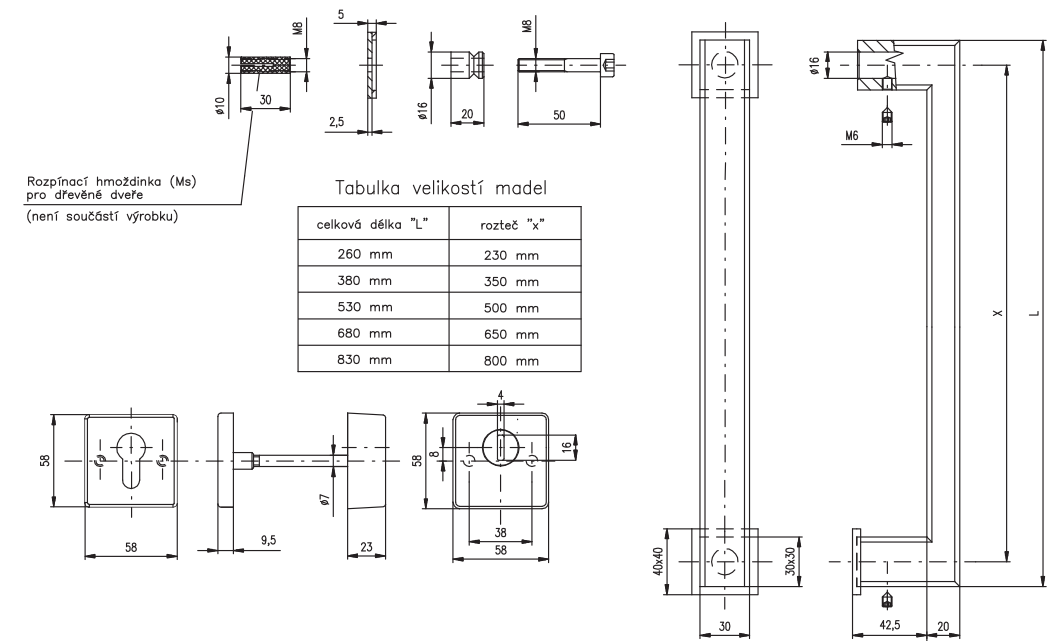
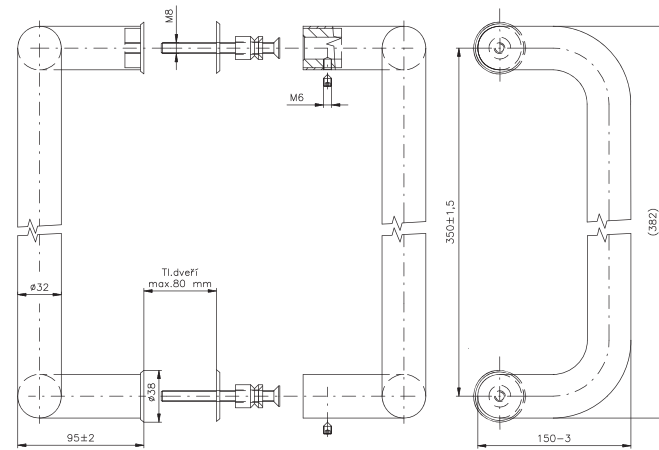
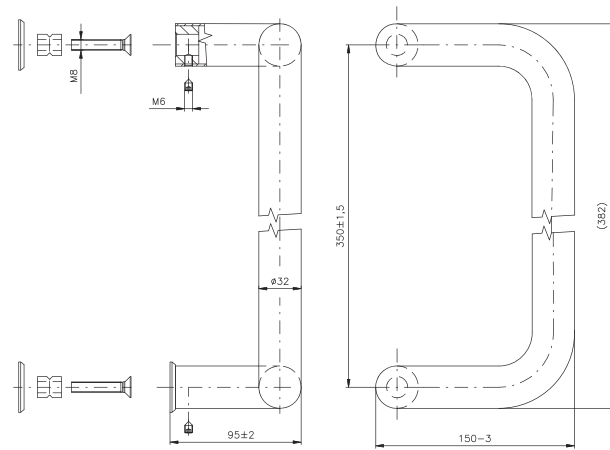
Dveřní madlo G - JEDNOSTRANNÉ



Dveřní madlo G - OBOUSTRANNÉ



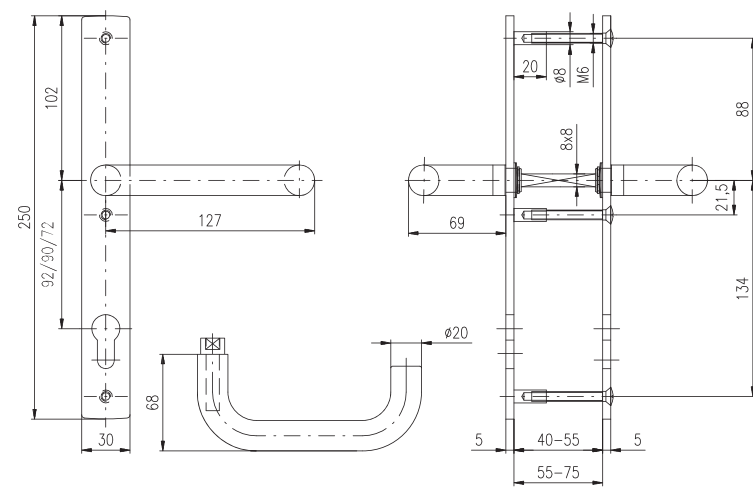
Dveřní madlo s přídatným rozetovým kováním BETA madlo s R3/H přídatné





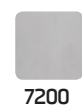
BRAVO klíka-madlo

Nerezové dveřní kování typ 850 BRAVO klíka-klíka



Provedení: PZ
Rozteč: 72 mm, 90 mm, 92 mm
Tloušťka dveří: 40-55 mm

Spojení štítů je zajištěno třemi šrouby M6 a přibodovanými čepy se závity na vnějším štítu.

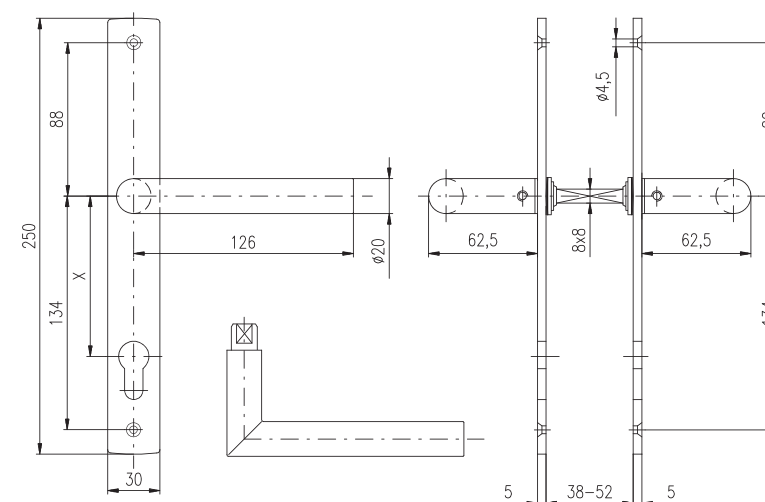


7200

Nerezové dveřní kování typ 850 MONZUN klíka-klíka



MONZUN klíka-madlo



Provedení: PZ, BB
Rozteč: 72 mm, 90 mm, 92 mm
Tloušťka dveří: 38-52 mm

Štíty jsou upevněny na dveřní křídlo vruty.

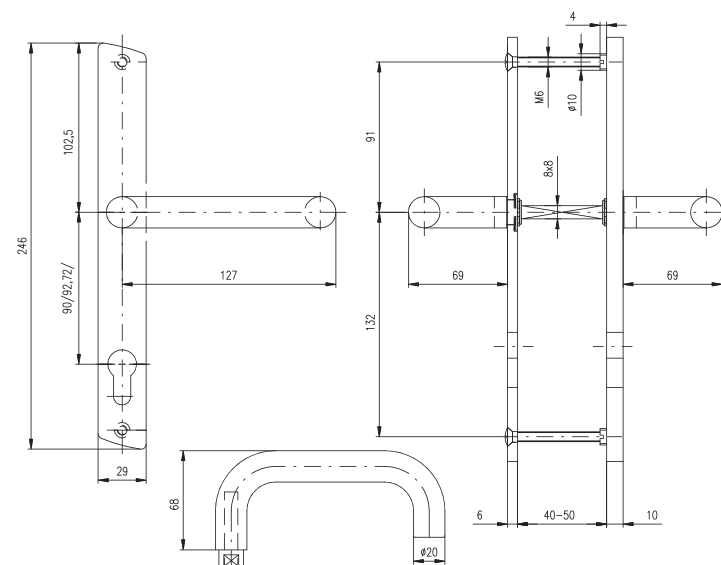


7200



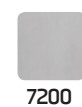
JUGO klíka-madlo

Nerezové dveřní kování typ 850 JUGO klíka-klíka



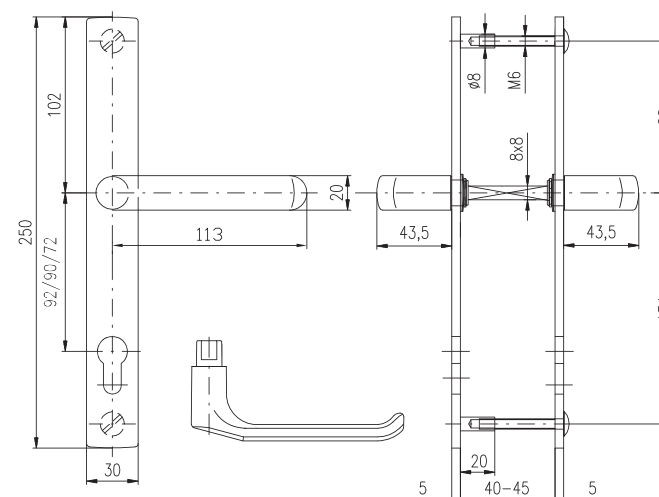
Provedení: PZ
Rozteč: 72 mm, 90 mm, 92 mm
Tloušťka dveří: 40-50 mm

Spojení štítů je zajištěno dvěma šrouby M6 a závitovými vložkami na vnějším štítu.



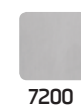
7200

Nerezové dveřní kování typ 850 TEMPO klíka-klíka



Provedení: PZ
Rozteč: 72 mm, 90 mm, 92 mm
Tloušťka dveří: 40-50 mm

Spojení štítů je zajištěno dvěma okrasnými šrouby M6 a přibodovanými čepy se závity na vnějším štítu.



7200



TEMPO klíka-madlo

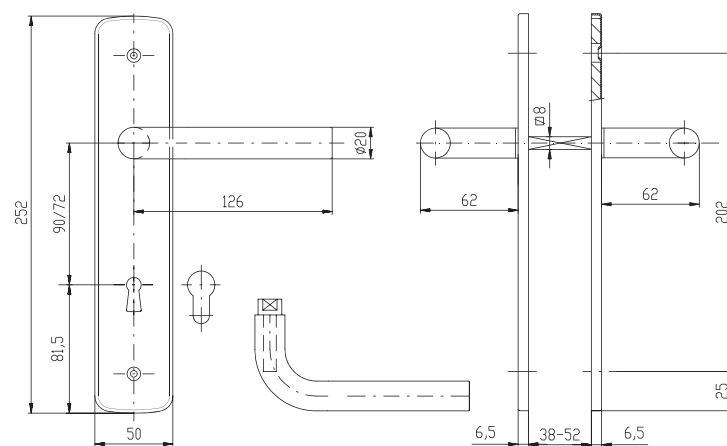


REMONT s klíčkou VIGO



Samostatné štíty

Renovační kování REMONT s klíčkou BERGAMO



Provedení: BB, PZ

Rozteč: 72 mm, 90 mm, 92 mm

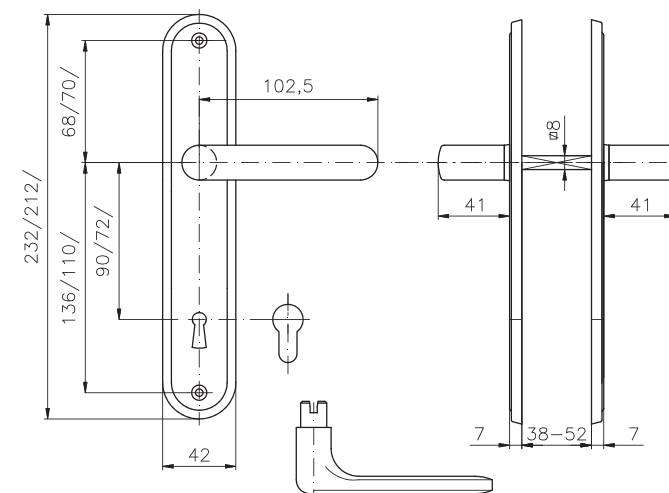
Tloušťka dveří: 38-52 mm

Kování REMONT slouží k překrytí původních otvorů a nedokonalostí po demontáži kování. Vyrábí se v provedení nerez mat s hliníkovou výztuhou štítu.



7200

Nerezové dveřní kování štítové EXCLUSIVE nerez mat



Provedení: BB, PZ, WC

Rozteč: 72 mm, 90 mm

Tloušťka dveří: 38-52 mm



7200



IDEAL nerez mat



BRIT nerez mat



IDEAL



ELEGANT



KLASIK

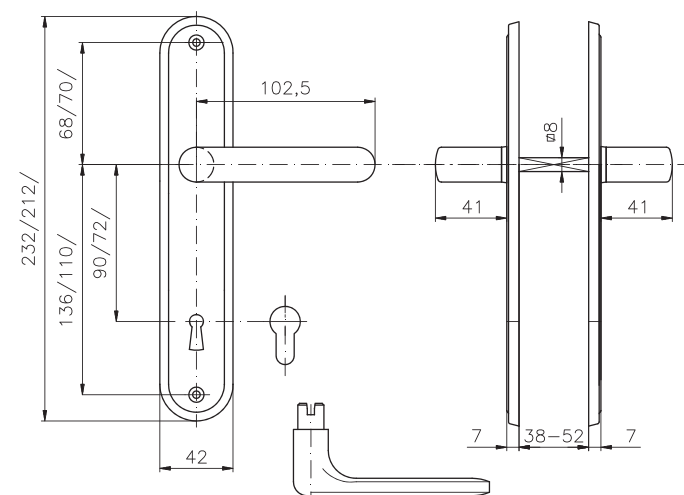


REAL

Dveřní kování štítové EXCLUSIVE



knoflík



Provedení: BB, PZ, WC
Rozteč: 72 mm, 90 mm
Tloušťka dveří: 38-52 mm

Kování se vyrábí i ve variantě klika-knoflík.

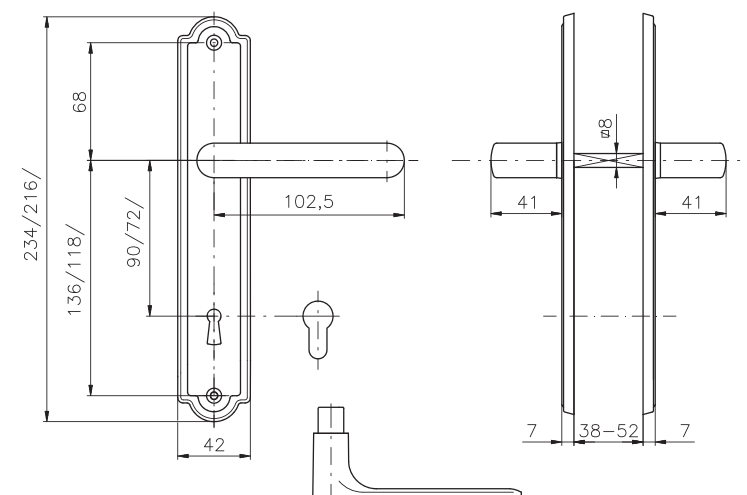


0100 7400 7500 8000

Dveřní kování štítové GRACIE



knoflík



Provedení: BB, PZ, WC
Rozteč: 72 mm, 90 mm
Tloušťka dveří: 38-52 mm

Kování se vyrábí i ve variantě klika-knoflík.



0100 7400 7500 8000



ADRIA



ATLANTIS



TOSKA



VIKTORIA



KREDO



TERNO

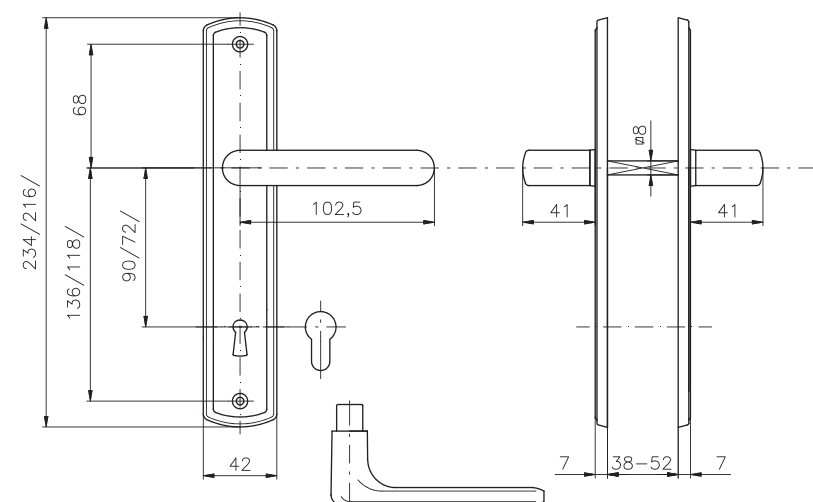


STRATO



PREMIO

Dveřní kování štítové PROFIO

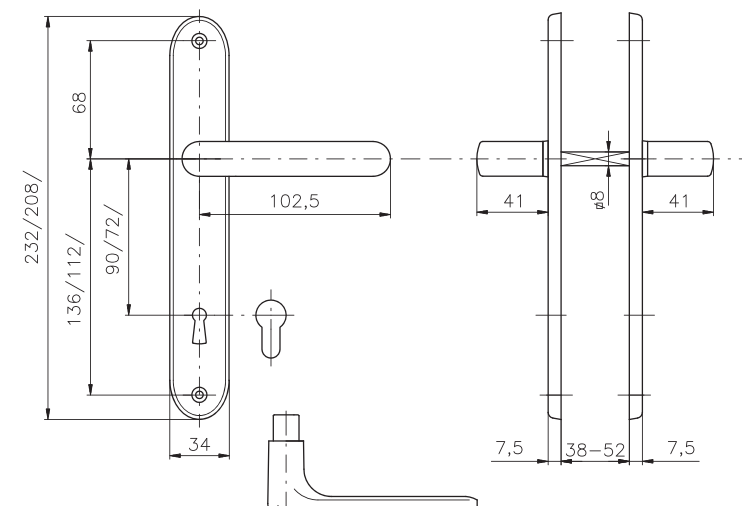


Provedení: BB, PZ, WC
Rozteč: 72 mm, 90 mm
Tloušťka dveří: 38-52 mm

Kování se vyrábí i ve variantě klika-knoflík.



Dveřní kování štítové SIESTA



Provedení: BB, PZ, WC
Rozteč: 72 mm, 90 mm
Tloušťka dveří: 38-52 mm

Kování se vyrábí i ve variantě klika-knoflík.



SONET



SILUET



COMFORT



TREND

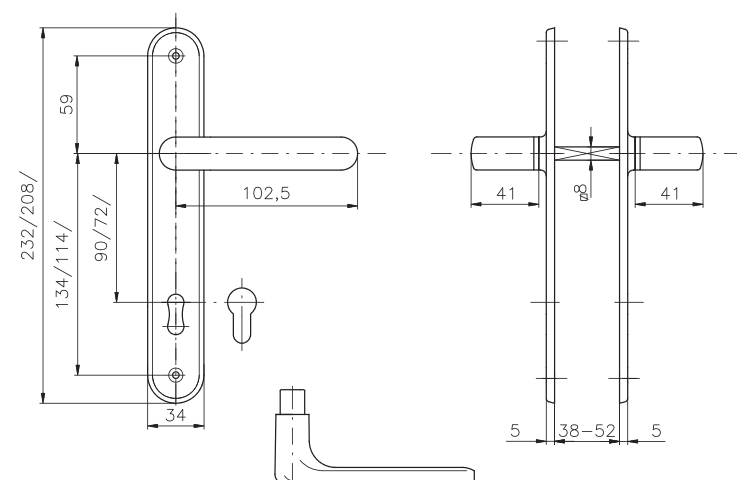


TREND se zajištěním

Dveřní kování štítové STANDART



knoflík

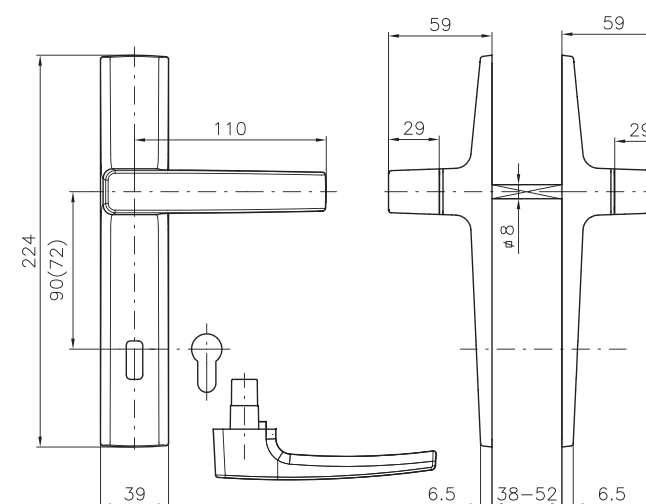


Provedení: BB, PZ, WC
Rozteč: 72 mm, 90 mm
Tloušťka dveří: 38-52 mm



0100 7400 7500 8000

Dveřní kování štítové OFFICE



Provedení: BB, PZ, WC
Rozteč: 72 mm, 90 mm
Tloušťka dveří: 38-52 mm



7400 7500

Kování se vyrábí i ve variantě klika-madlo.



OFFICE klika-madlo

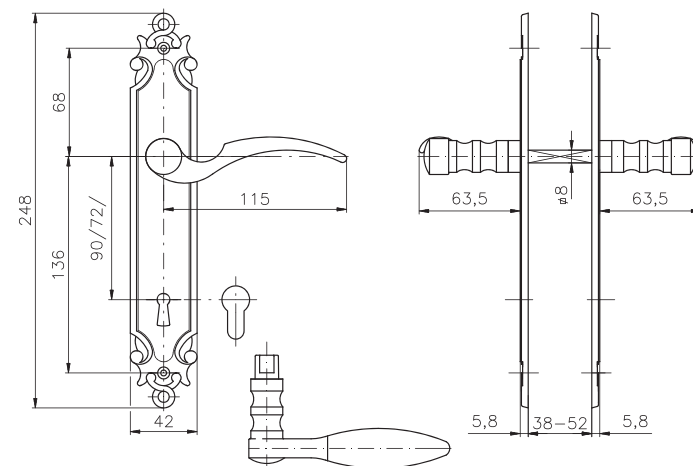


OFFICE se zajištěním



HARMONIE

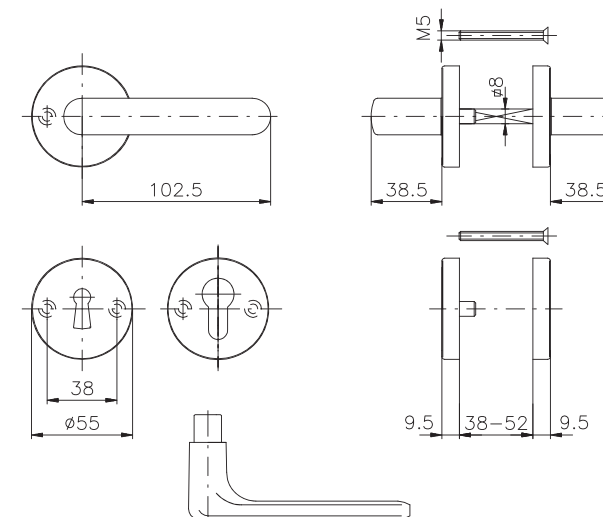
Dveřní kování štítové ROMANCE



Provedení: BB, PZ
Rozteč: 72 mm, 90 mm
Tloušťka dveří: 38-52 mm

Povrchová úprava: titan-patina

Nerezové dveřní kování rozetové EXCLUSIVE/SNH nerez mat



Provedení: BB, PZ, WC
Tloušťka dveří: 38-52 mm



7200



IDEAL/SNH nerez mat



BRIT/SNH nerez mat

Dveřní kování rozetové EXCLUSIVE/S



ELEGANT/S



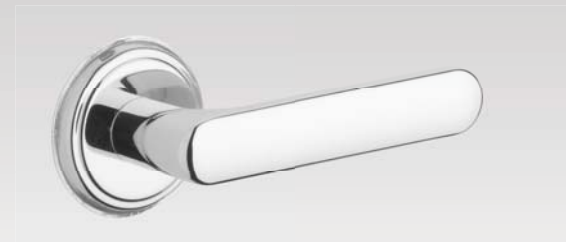
IDEAL/S



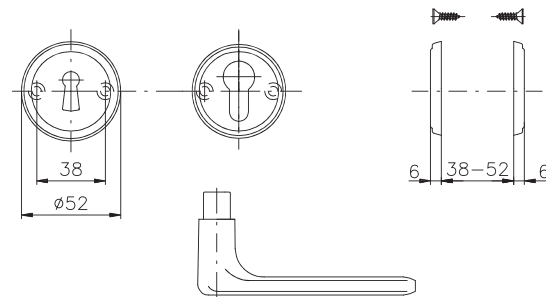
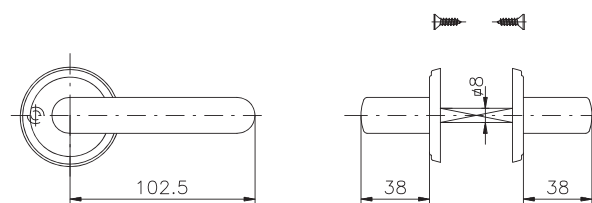
KLASIK/S



REAL/S



knoflík



Provedení: BB, PZ, WC
Tloušťka dveří: 38-52 mm

Kování se vyrábí i ve variantě klika-knoflík.



Dveřní kování rozetové EXCLUSIVE/SNH



ELEGANT/SNH



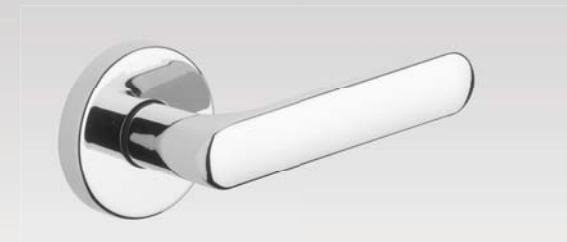
IDEAL/SNH



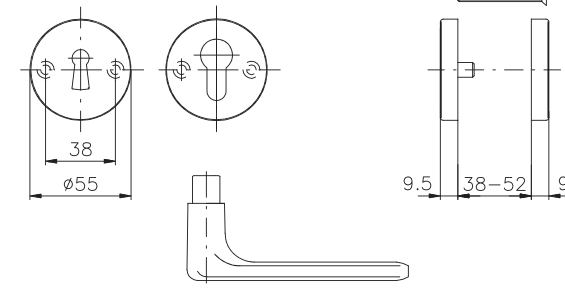
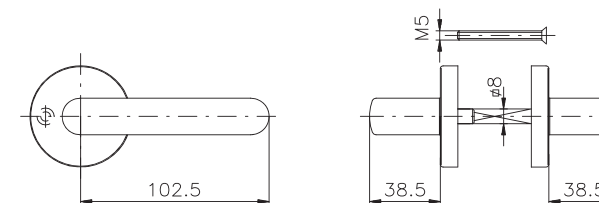
KLASIK/SNH



REAL/SNH



knoflík



Provedení: BB, PZ, WC
Tloušťka dveří: 38-52 mm

Kování se vyrábí i ve variantě klika-knoflík.



Dveřní kování rozetové - design CARMEN



VIOLA



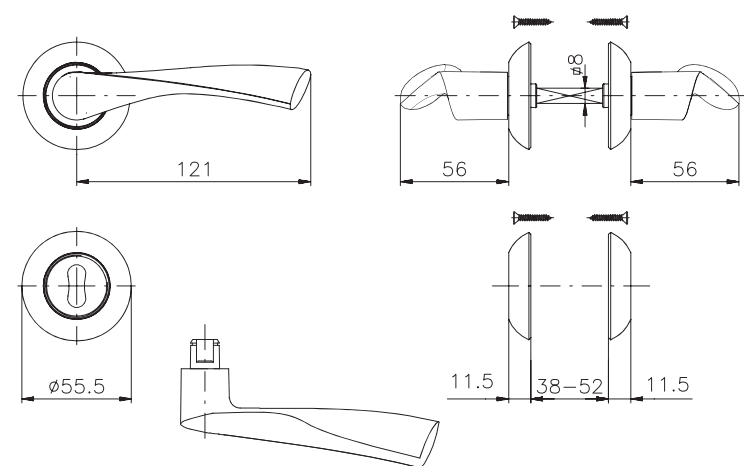
LARA



ASTRA



KIRA

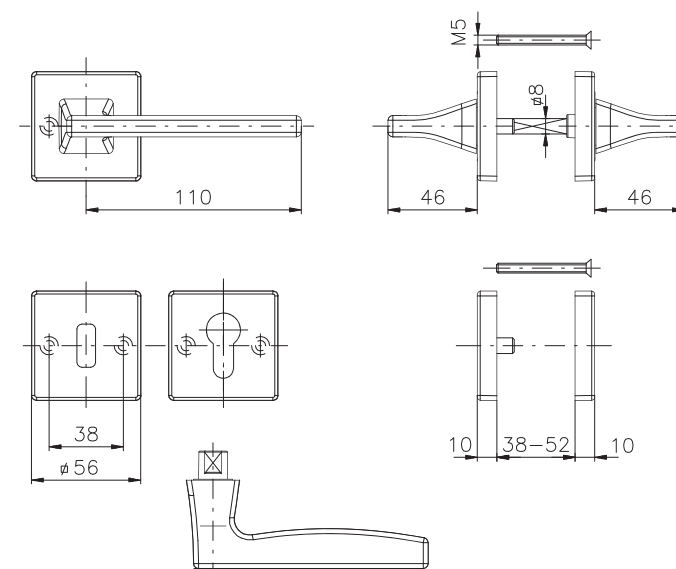


Provedení: BB, WC
Tloušťka dveří: 38-52 mm

Povrchová úprava: povrchy lze vzájemně kombinovat



Dveřní kování rozetové - design KIRA/H



Provedení: BB, PZ, WC
Tloušťka dveří: 38-52 mm



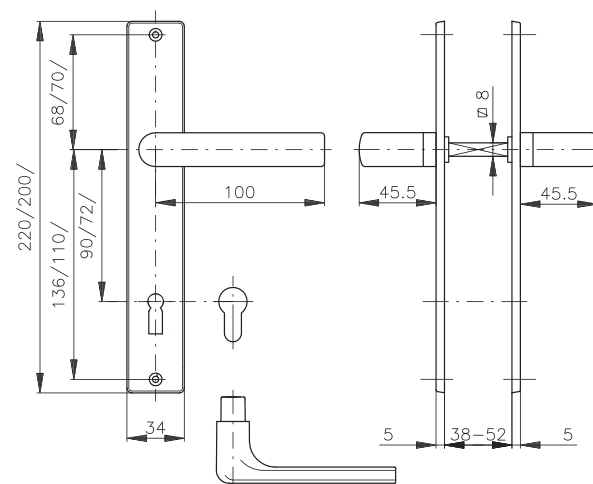
CARMEN/SNH

804 klíka
se zajištěním

804 štíty-H

804
mezipokojové804
mezipokojové
s ukazatelem804 okenní
rozvora804 štít
balkónový804 okenní
půlolíva804 okenní
olívaDveřní kování
804 klíka-klíka

knoflík



Provedení: BB, PZ, WC
Rozteč: 72 mm, 90 mm
Tloušťka dveří: 38-52 mm

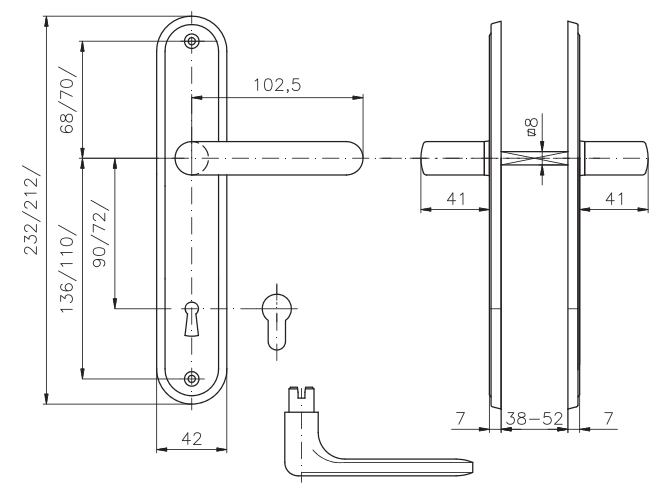
Kování se vyrábí i ve variantě klíka-knoflík.



0100 7400 7500 8000

Dveřní kování
EXCLUSIVE klíka-klíka

knoflík



Provedení: BB, PZ, WC
Rozteč: 72 mm, 90 mm
Tloušťka dveří: 38-52 mm

Kování se vyrábí i ve variantě klíka-knoflík.



0100 7400 7500 8000

EXCLUSIVE klíka
se zajištěním

EXCLUSIVE/S

EXCLUSIVE
mezipokojovéEXCLUSIVE
mezipokojové
s ukazatelemEXCLUSIVE okenní
rozvoraEXCLUSIVE štít
balkónovýEXCLUSIVE okenní
půlolívaEXCLUSIVE okenní
olíva



IDEAL klíka se zajištěním



IDEAL/S



IDEAL mezípokojevé



IDEAL mezípokojevé s ukazatelem



IDEAL okenní rozvora



IDEAL štít balkónový



IDEAL okenní půlolíva

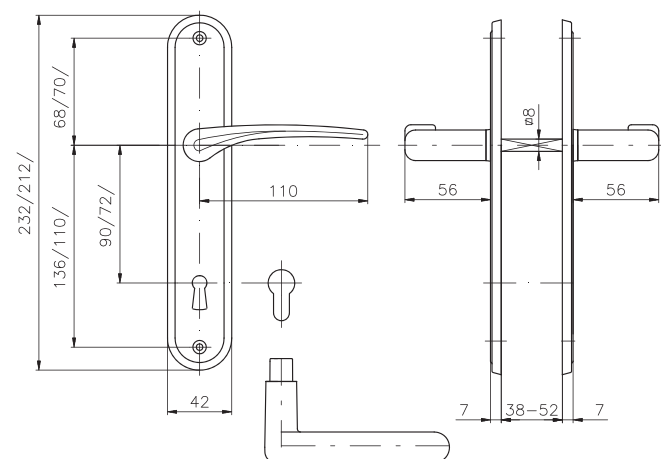


IDEAL okenní olíva

Dveřní kování IDEAL klíka-klíka



knoflík



Provedení: BB, PZ, WC
Rozteč: 72 mm, 90 mm
Tloušťka dveří: 38-52 mm

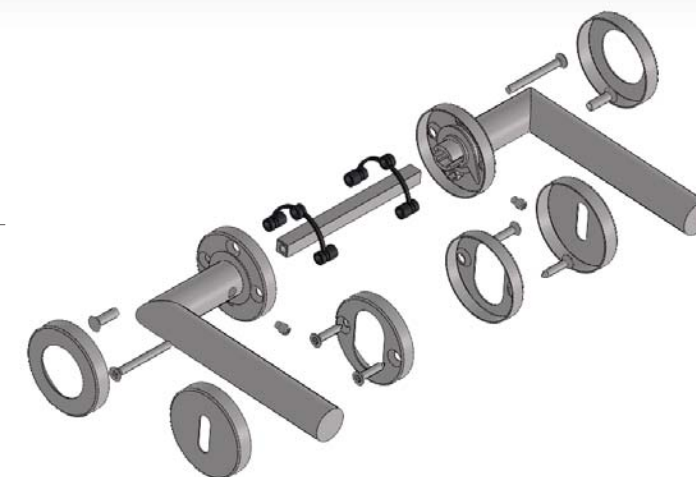
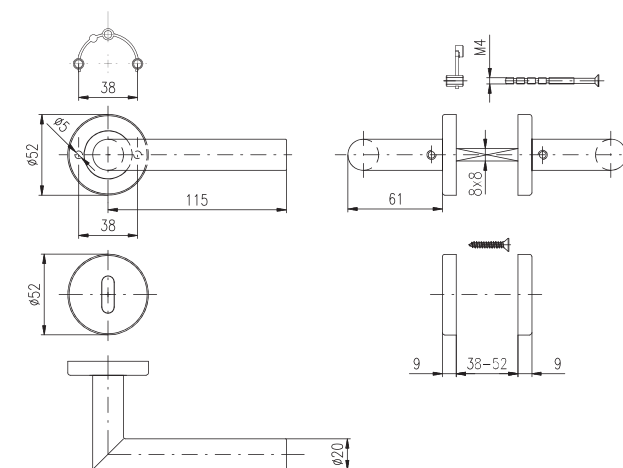
Kování se vyrábí i ve variantě klíka-knoflík.



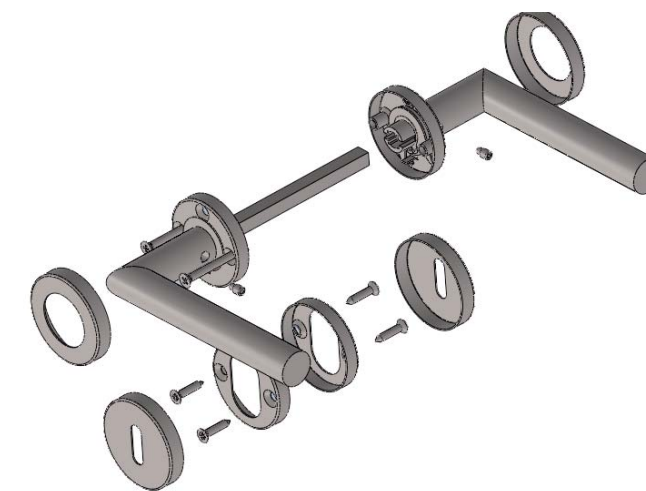
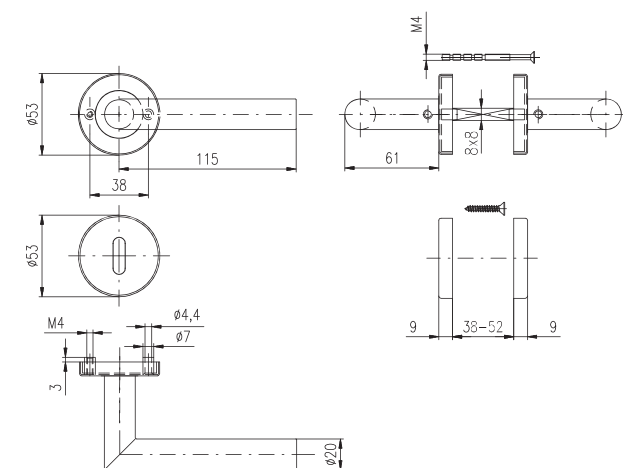
Dveřní kování nerezové kruhové rozety - ECONOMY LINE

- Provedení nerez mat
- Ocelové tělo výztuhy
- Klasifikace dle EN 1906
- Spojovací materiál z nerezové oceli
- Na tloušťku dveří 38-52 mm
- Kování obsahuje vratnou pružinu

Konstrukce s plastovými vložkami



Z Konstrukce s fixačními kovovými nálitky

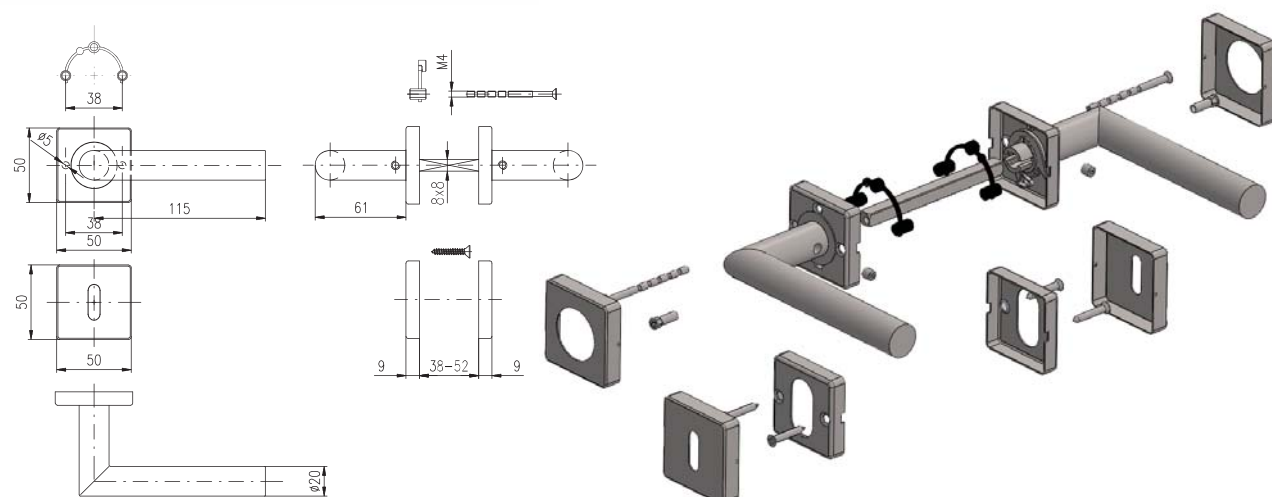


**ALBACETE****ALBACETE - objektové****BERGAMO****PALERMO****VENEZIA****BOLZANO****CORNO****CORTINA****VERONA****VIGO****FERARA****LIVORNO****MERANO****VIGO s čepy****MILANO****MONZA****NAPOLI****štitý pro WC****štitý pro vložku****knoflík se štítem****knoflík-knoflík
(pevné i otočné)**

Dveřní kování nerezové hranaté rozety - ECONOMY LINE

- Provedení nerez mat
- Ocelové tělo výztuhy
- Klasifikace dle EN 1906
- Spojovací materiál z nerezové oceli
- Na tloušťku dveří 38-52 mm
- Kování obsahuje vratnou pružinu

Konstrukce s plastovými vložkami



BOLOGNA/H



MANDELO/H



MARSIA/H



MILANO/H



NOVARA/H



PARMA/H



TORINO/H



TRENTO/H



TREVISO/H



VIGO/H



štitý pro WC



štitý pro vložku

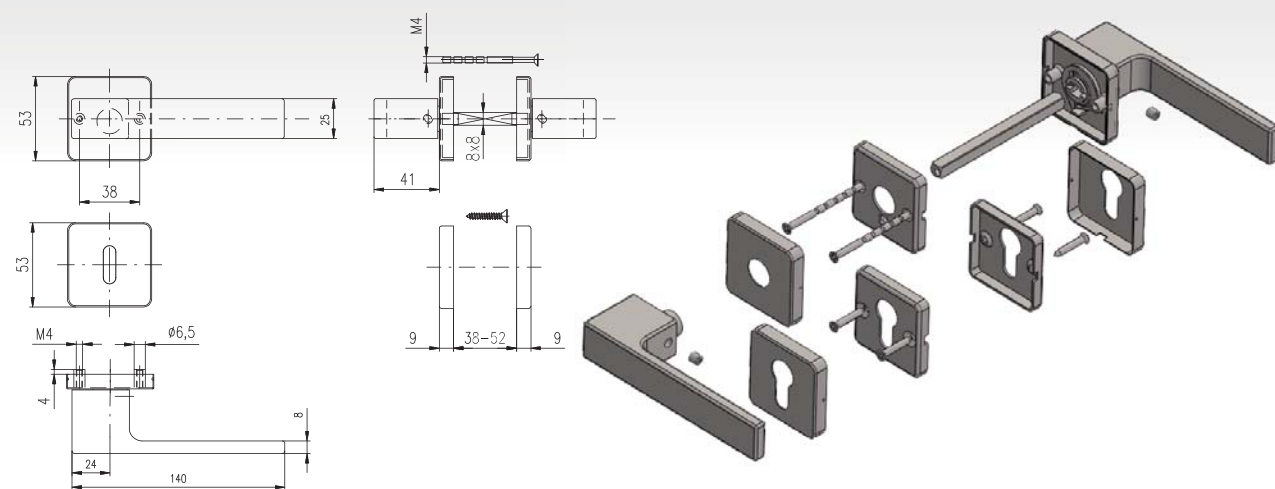


knoflík se štitem

Dveřní kování nerezové DESIGNOVÉ RAVENA/H - ECONOMY LINE

- Ocelové tělo výztuhy
- Klasifikace dle EN 1906
- Spojovací materiál z nerezové oceli
- Na tloušťku dveří 38-52 mm
- Kování obsahuje vratnou pružinu

Z Konstrukce s fixačními kovovými nálitky



štitý pro WC



štitý pro vložku



RAVENA/H nerez mat



RAVENA/H nerez lesk



RAVENA/H Ti černý mat



FORTI/H nerez mat



Dveřní kování štítové nerezové MONET - ECONOMY LINE



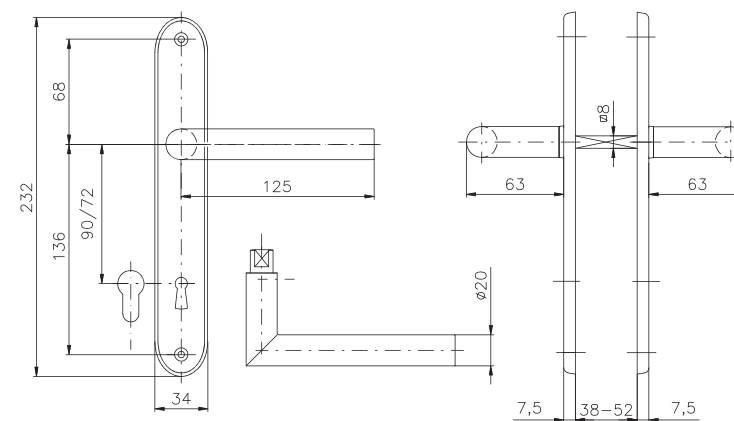
MONET se zajištěním



STYL



STYL se zajištěním



Provedení: BB, PZ, WC
Rozteč: 72 mm, 90 mm
Tloušťka dveří: 38-52 mm

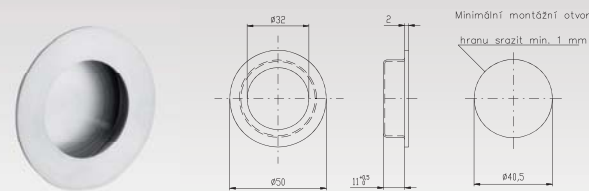


7200

Kování na posuvné dveře MUŠLE - ECONOMY LINE

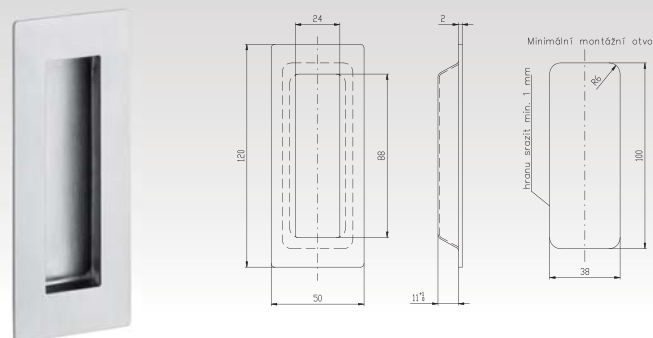
KULATÁ

Rozměr: Ø50 mm



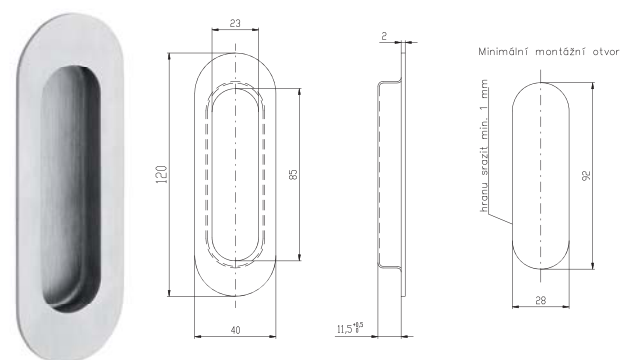
HRANATÁ

Rozměr: 120 mm



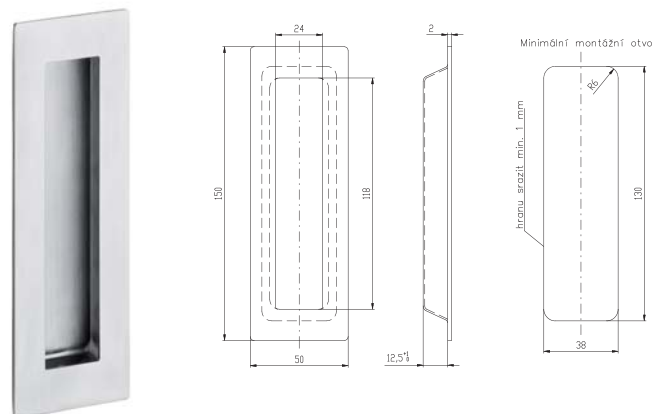
OVÁLNÁ

Rozměr: 120 mm



HRANATÁ

Rozměr: 150 mm



Panikové kování 850 BORA (s děleným čtyřhranem)

Rozteč: 72 mm, 90 mm, 92 mm

Použití: pro zadlabací zámky s funkcí „PANIK“, pro dveře pravé i levé, tl. 40-55 mm a 55-75 mm.

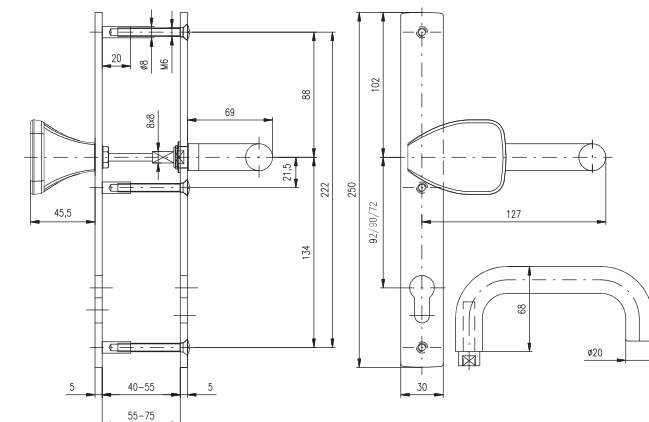
Pozn.: u trnu 8x8 mm je možné použít redukci na 9x9 mm nebo 10x10 mm.

Spojení štítů je zajištěno třemi šrouby M6 a přibodovanými čepy se závity na vnějším štítu. Trn upravený pro funkci panik. Kování je bez vratného mechanismu.

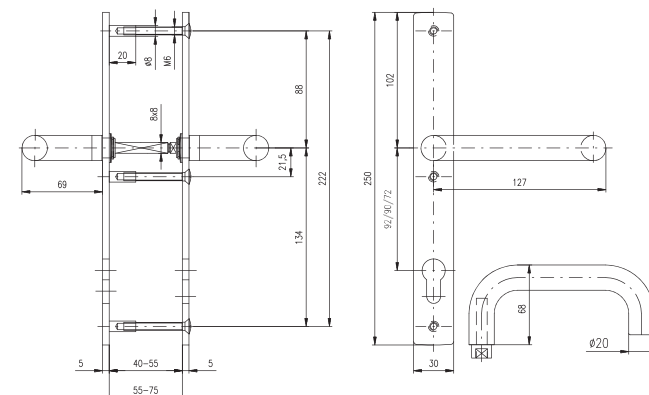
DIN EN 179



KLIKA-MADLO



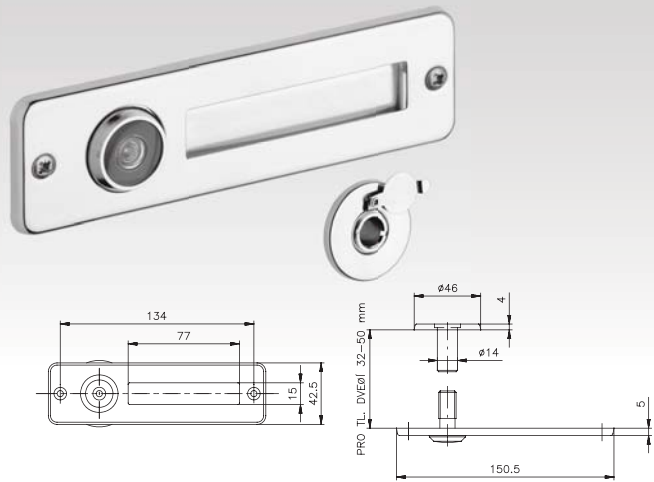
KLIKA-KLIKA



DOPLŇKOVÉ KOVÁNÍ

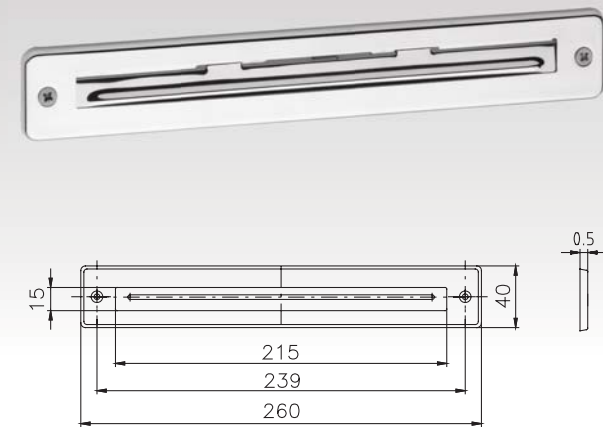
PRŮHLEDÍTKO SE JMENOVKOU

Použití: zaručuje v širokém úhlu přehlednou kontrolu prostoru před dveřmi



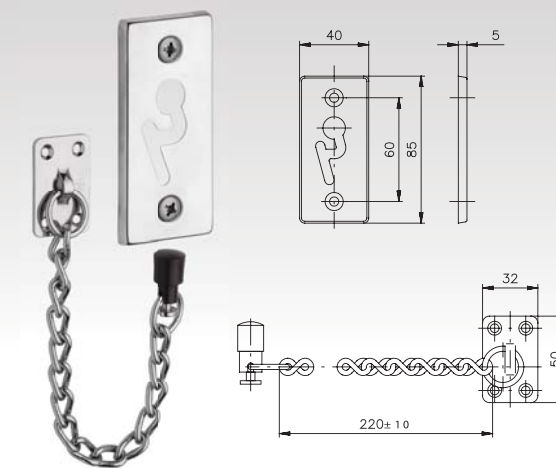
VHOZ NA DOPISY

Použití: na vchodové dveře, atypické skříňky na dopisy



ŠTÍT 85 S ŘETÍZKEM

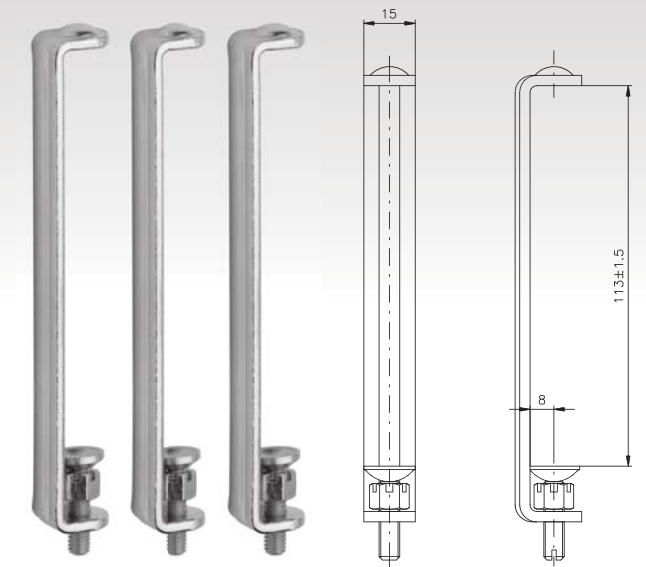
Použití: ke zvýšení bezpečnosti při pootevření dveří, pravý / levý



POJISTKA DVEŘNÍCH ZÁVĚSŮ

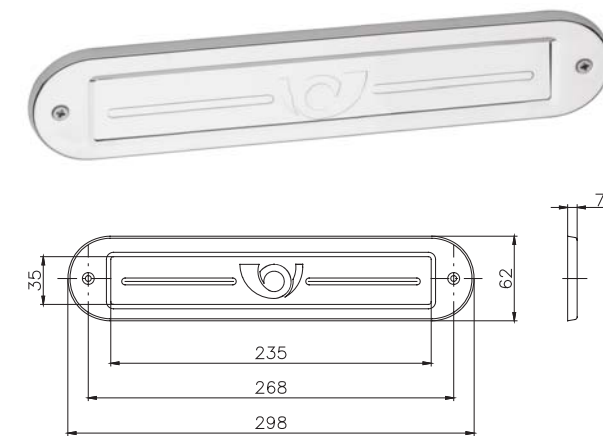
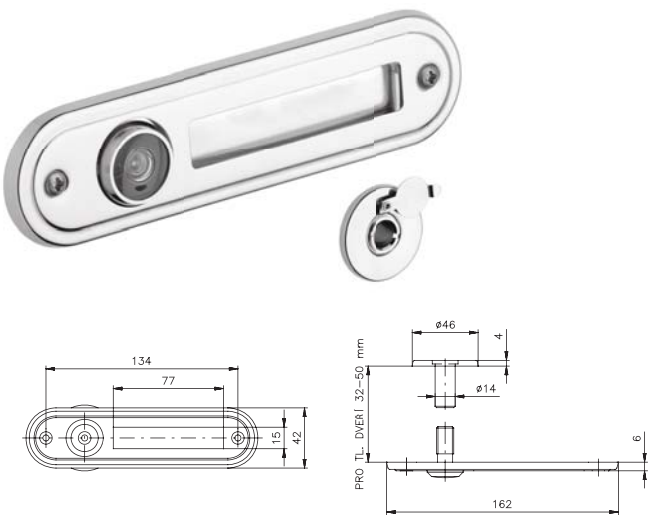
Použití: proti násilnému vysazení dveří z dveřních závěsů, dodávají se v sadách po 3 ks

Provedení: Zn / barva



PRŮHLEDÍTKO SE JMENOVKOU OBLÉ

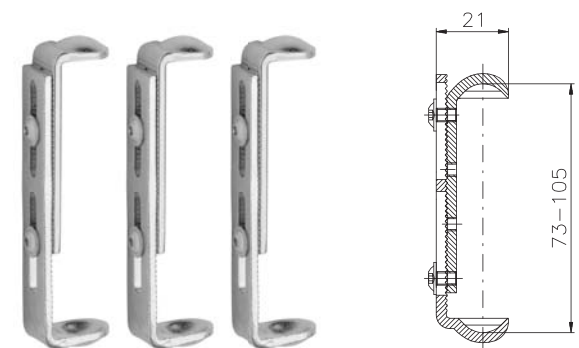
VHOZ NA DOPISY OBLÝ



ŠTÍT ZÁVOROVÝ pro vložku

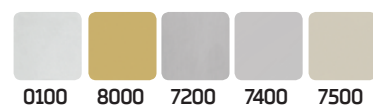
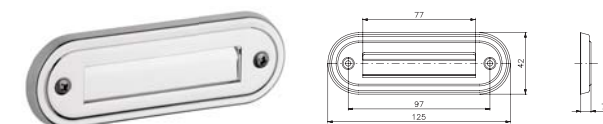


POJISTKA DVEŘNÍCH ZÁVĚSŮ UNIVERZÁLNÍ



PRŮHLEDÍTKO

JMENOVKA OBLÁ



DOPLŇKOVÉ KOVÁNÍ

ROZLIŠOVACÍ ZNAK



ženy



muži



postižení

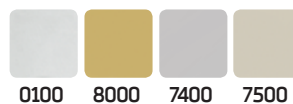


sprcha



0100

DVEŘNÍ ZARÁŽKA OBLÁ



0100

8000

7400

7500

OKOPOVÉ PLECHY tl. 0,8 mm

- okopové plechy vyrábíme v rozměrech dle specifikace objednávky

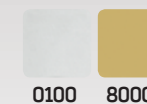


OKENNÍ KOVÁNÍ

OKENNÍ ZÁSKOČKA



OKENNÍ NÁRAZNÍK



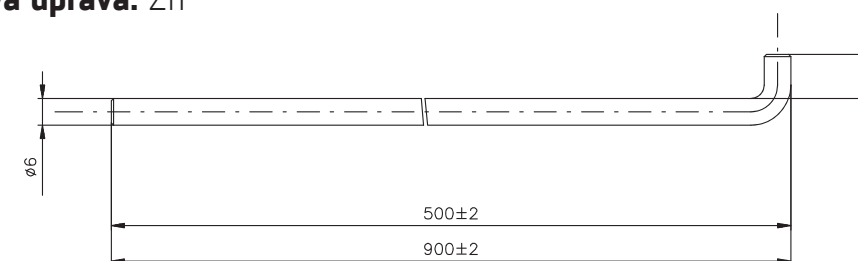
0100

8000

ROZVOROVÝ DRÁT

Použití: rozvorový drát pro dvoucestnou rozvoru zinkovaný, průměr 6 mm, celková délka 500 mm a 900 mm

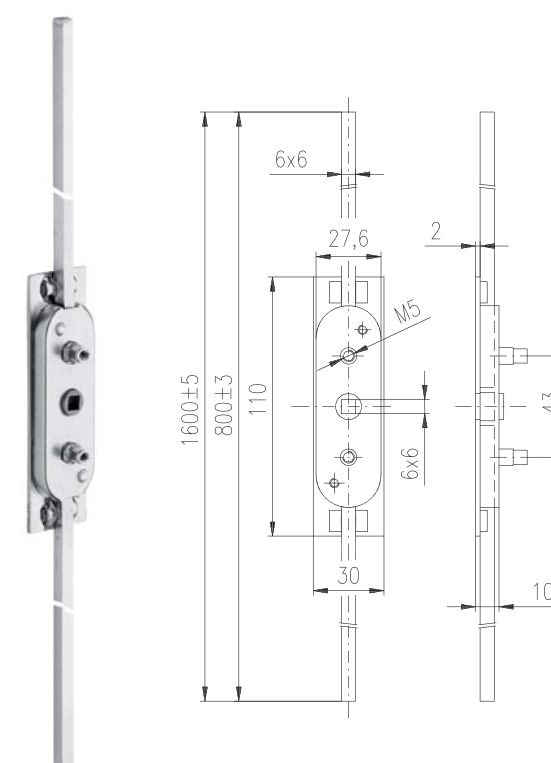
Povrchová úprava: Zn



ROZVOROVÝ MECHANISMUS S TYČEMI

Použití: rozvorový mechanismus pro dřevěná okna dvojitá zinkovaný, celková délka 800 mm a 1600 mm.

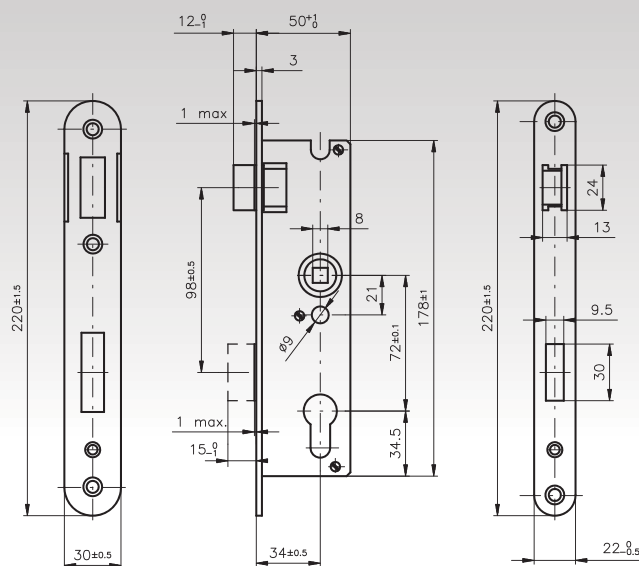
Povrchová úprava: Zn



Zadlabací ZÁMKY

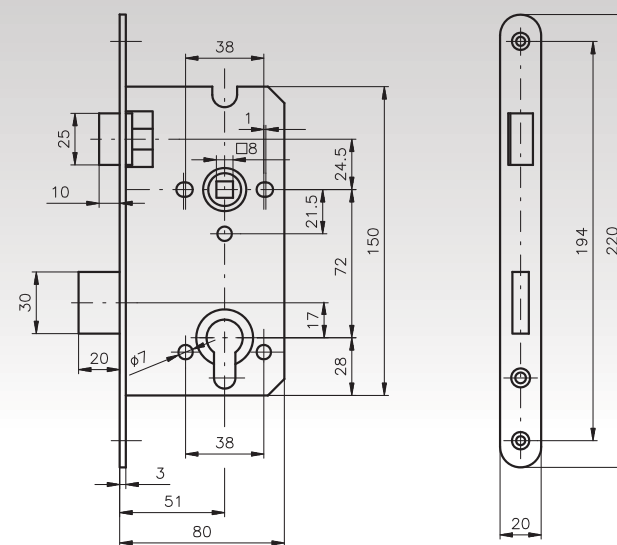


ZZB1

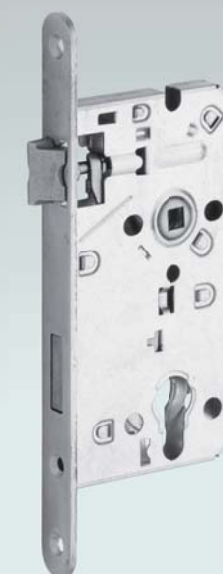


Povrchová úprava: Zn
Provedení: pravý a levý

Zadlabací ZÁMKY



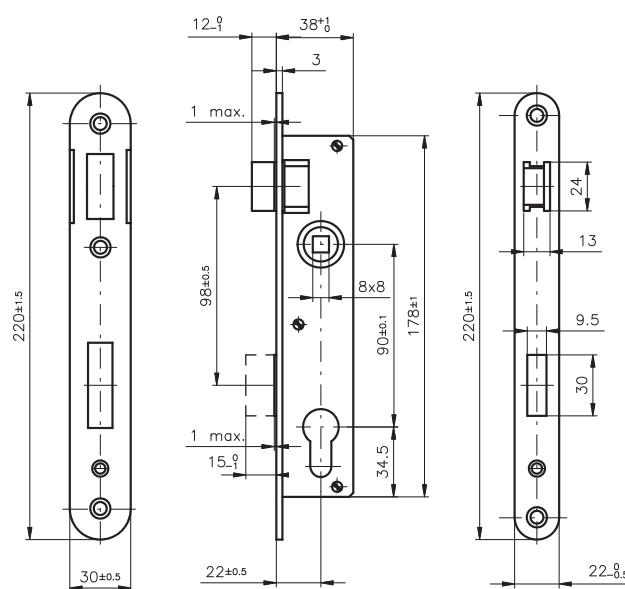
Povrchová úprava: Zn
Varianta: BB, PZ, WC
Provedení: pravolevý



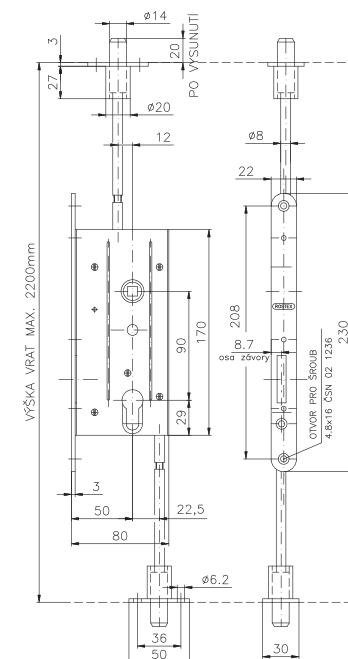
Z 7504 pro vložku



ZZB3



Povrchová úprava: Zn
Provedení: pravý a levý



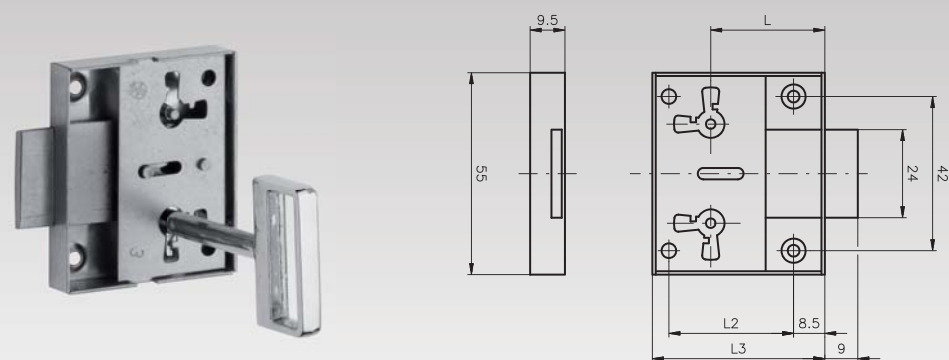
Povrchová úprava: Zn
Provedení: pravolevý



zámek třibodový garážový

Nábytkové kování ZÁMEK NÁBYTKOVÝ

117/30

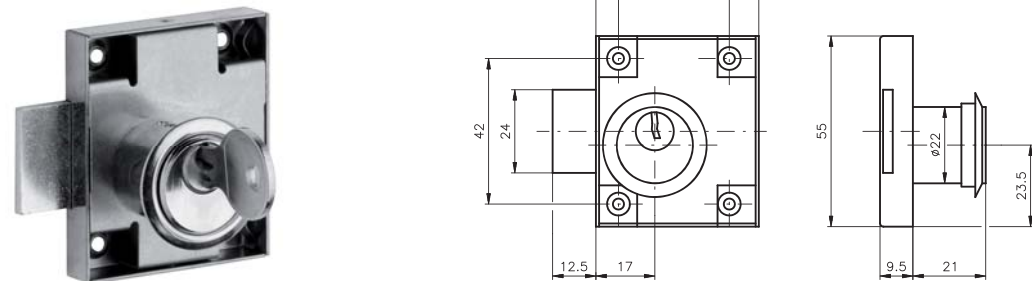


Použití: nábytkový zámek 117/30 je určen k uzamykání skříněk a zásuvek

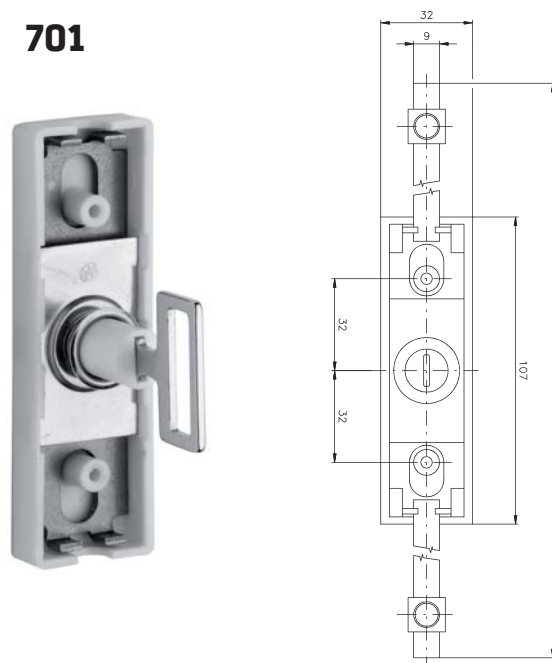
Provedení: pravolevý

Velikost L	30	40
Velikost L2	34	44
Velikost L3	47	57

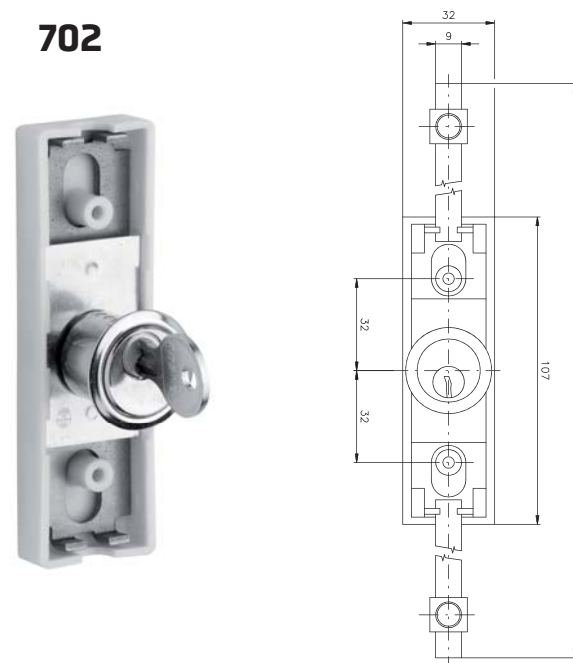
118/50



701



702

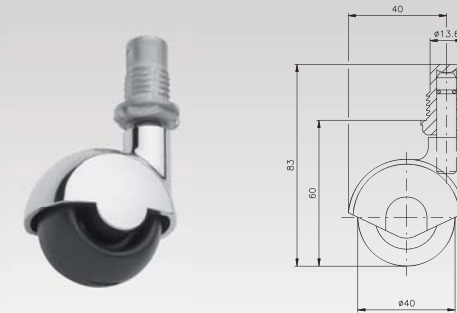


Lze dodat i rozvorové tyče.

NÁBYTKOVÁ KOLEČKA

Otočné kolečko Ø 40 mm

Nosnost: 700 N



Pojezdové kolečko Ø 40 mm

Nosnost: 500 N



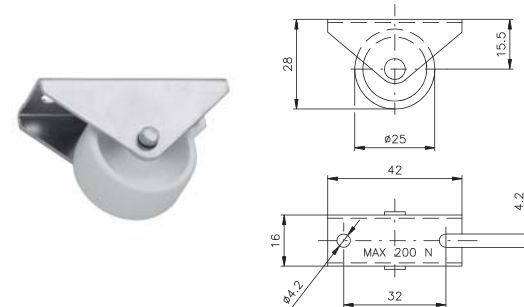
Otočné kolečko s plotýnkou
Ø 40 mm

Nosnost: 700 N



Nábytkové kolečko Ø 25 mm

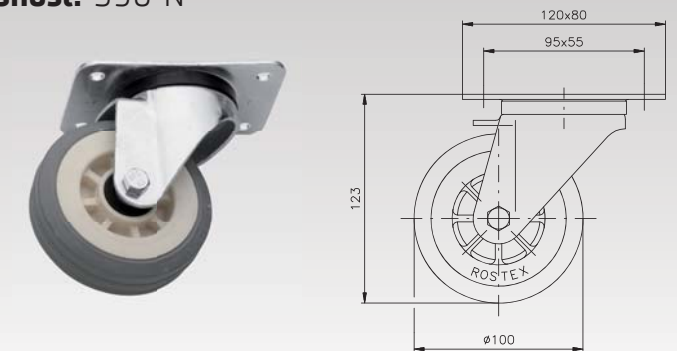
Nosnost: 200 N



PRŮMYSLOVÁ KOLEČKA

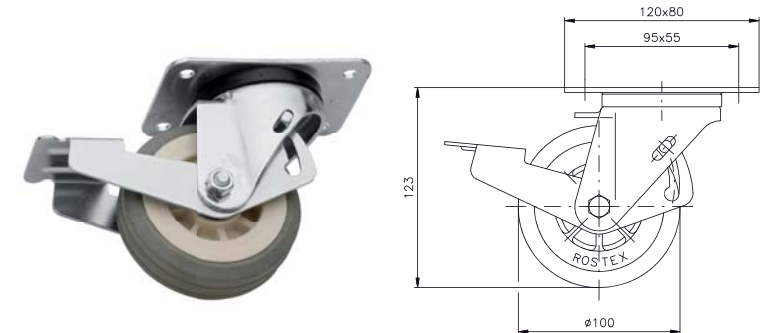
Otočné kolečko Ø 100 mm

Nosnost: 590 N



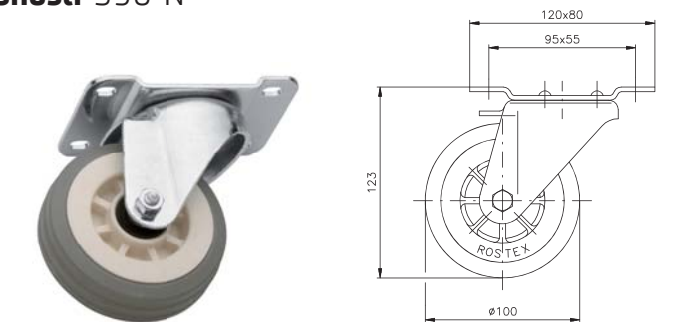
Otočné kolečko s brzdou Ø 100 mm

Nosnost: 590 N



Pevné kolečko Ø 100 mm

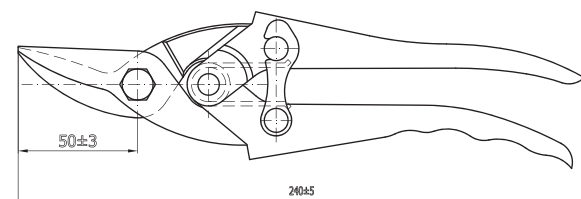
Nosnost: 590 N



Nářadí NŮŽKY NA PLECH

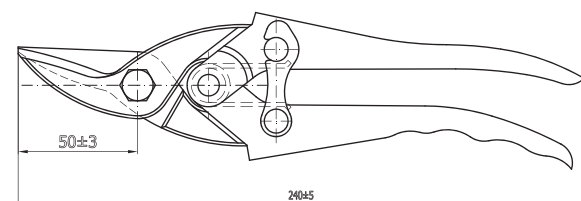
Převodové 2325 - pravé

Použití: pro stříhání plechu do tloušťky 1,3 mm



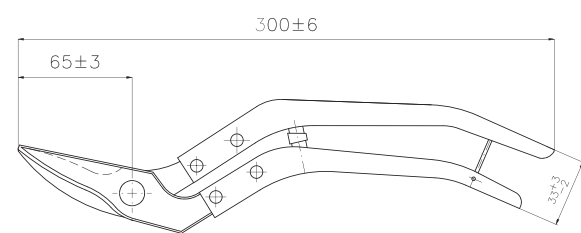
Převodové 2326 - levé

Použití: pro stříhání plechu do tloušťky 1,3 mm



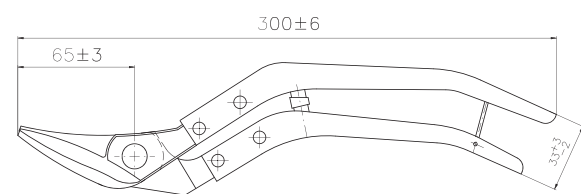
Výstřihové 2323

Použití: pro stříhání plechu do tloušťky 1,3 mm



Vyosené 2324

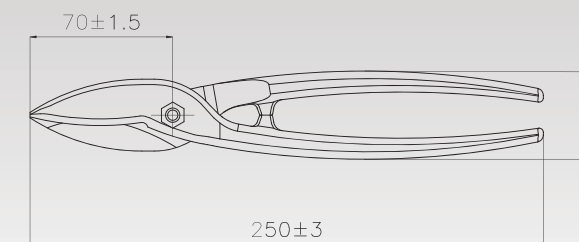
Použití: pro stříhání plechu do tloušťky 1,3 mm



Nářadí NŮŽKY NA PLECH

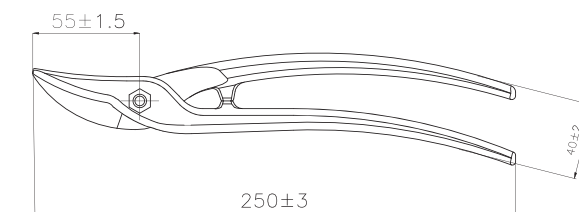
Rovně 2342

Použití: pro stříhání plechu do tloušťky 1 mm



Výstřihové 2344

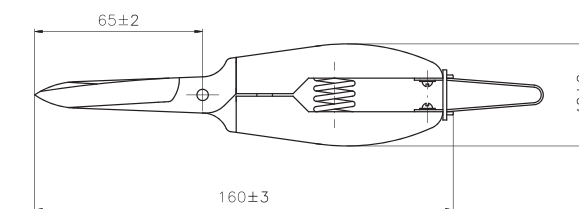
Použití: pro stříhání plechu do tloušťky 1 mm



NŮŽKY ŘEMESLNICKÉ

2405

Použití: k odřihování nití a pro drobné práce



NÁHRADNÍ DÍLY



pružina 2323, 2324



pružina 2325



pružina 2405