

design &
kvalita

ROSTEX 01/2017 © 2017 www.adway.cz



ČESKÝ
VÝROBEK
CZECH PRODUCT

ROSTEX®

ROSTEX VYŠKOV, s.r.o.
Dědická 190/17
682 01 Vyškov
Czech Republic

e-mail: odbyt@rostex.cz
tel.: +420 517 316 415
www.rostex.cz

Váš prodejce:

ROVEL CZ s.r.o.
U trati 3328/38 B
100 00 Praha 10-Strašnice
tel.: +420 274 770 004

e-mail: info@rovelcz.cz

ROSTEX®

ROSTEX VYŠKOV, S.R.O., ČESKÁ VÝROBNÍ SPOLEČNOST S 90LETOU TRADICÍ

Za dobu své existence získala značka ROSTEX významné postavení na domácím trhu především díky originálnímu technickému řešení, nadčasovému designu a výběru nej kvalitnějších materiálů při výrobě.

Filozofii firmy ROSTEX VYŠKOV, s.r.o. je nabídnout zákazníkovi produkt s vysokou užitnou hodnotou.

Naše hlavní konkurenční výhody jsou:

- Tradice a zkušenost
- Vlastní vývoj a konstrukce
- Špičková kvalita produktů
- Široký sortiment provedení a povrchových úprav
- Hustá síť prodejních míst v ČR a SR
- Zázemí výrobní společnosti - možnost výroby dle specifikace na zakázku

ZÁRUKA

Na vybrané povrchové úpravy poskytujeme prodlouženou záruku (5 let - chrom-nerez, 10 let - nerez mat).



Pokud není uvedeno jinak platí záruka dle "Obchodního zákoníku".

BEZPEČNOSTNÍ KRYT VLOŽKY

- zkoušený dle EN1906 a EN 1627
- zařazen do RC 3 nebo RC 4
- zakalený unášecí kroužek
- zajišťuje ochranu cylindrické vložky
- celonerezové provedení



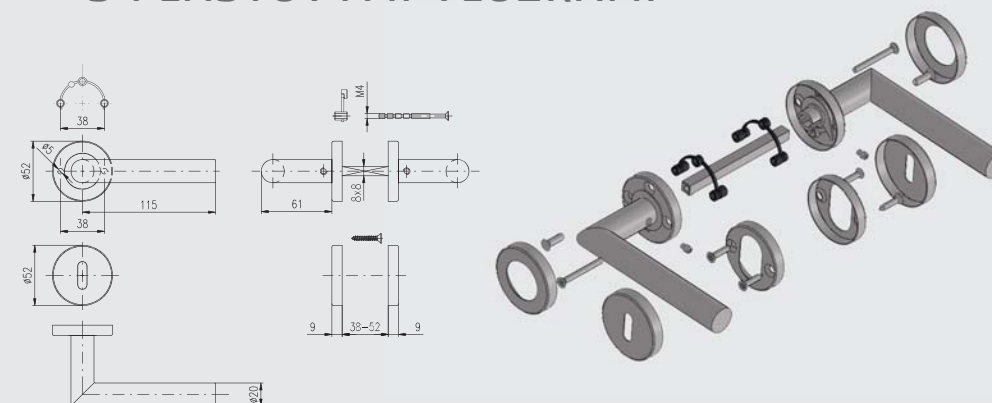
VYSVĚTLIVKY:

- BB** - otvor pro klíč
- PZ** - otvor pro cylindrickou vložku
- WC** - zajištění pro WC
- 3** - 3 třída bezpečnosti (RC. 3)
- 4** - 4 třída bezpečnosti (RC. 4)
- DIN EN 179
- úniková cesta
- konstrukce s plastovými vložkami
- konstrukce s fixačními kovovými nálitky
- vysoká frekvence používání veřejnosti
- objektové kování (zesílená konstrukce)
- pro použití na požárně odolných dveřích
- univerzální klika, lze použít i k bezpečnostnímu kování

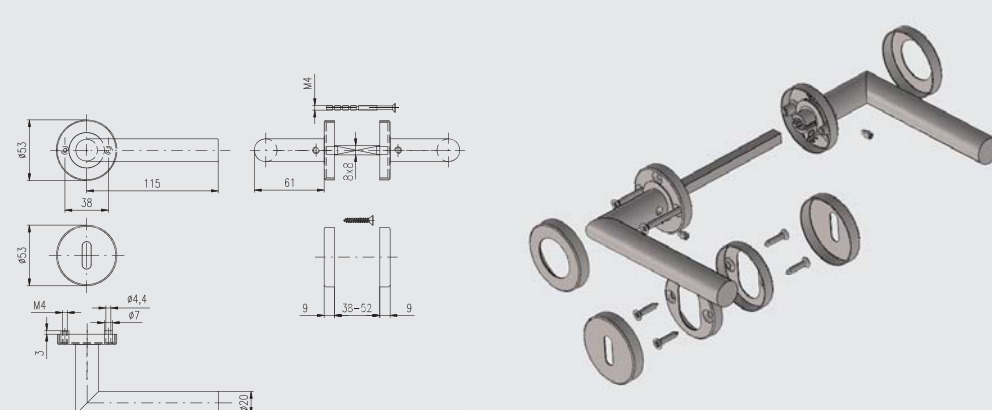
DVEŘNÍ KOVÁNÍ NEREZOVÉ - KRUHOVÉ ROZETY

- Provedení nerez mat
- Ocelové tělo výztuhy
- Klasifikace dle EN 1906
- Spojovací materiál z nerezové oceli
- Na tloušťku dveří 38 - 52 mm
- Kování obsahuje vratnou pružinu

KONSTRUKCE S PLASTOVÝMI VLOŽKAMI



KONSTRUKCE S FIXAČNÍMI KOVOVÝMI NÁLITKY



ALBACETE



Provedení	Nerez mat	
	cena bez DPH	vč. DPH
BB, PZ	240,-	290,-
WC	415,-	502,-

ALBACETE
OBJEKTOVÉ S ČEPY



Provedení	Nerez mat	
	cena bez DPH	vč. DPH
BB, PZ	330,-	399,-
WC	510,-	617,-

FERARA



Provedení	Nerez mat	
	cena bez DPH	vč. DPH
BB, PZ	405,-	490,-
WC	580,-	702,-

LIVORNO



Provedení	Nerez lesk - mat	
	cena bez DPH	vč. DPH
BB, PZ	440,-	532,-
WC	620,-	750,-

BERGAMO



Provedení	Nerez mat	
	cena bez DPH	vč. DPH
BB, PZ	240,-	290,-
WC	415,-	502,-

BOLZANO S ČEPY



Provedení	Nerez mat	
	cena bez DPH	vč. DPH
BB, PZ	390,-	472,-
WC	565,-	684,-

MERANO



Provedení	Nerez mat	
	cena bez DPH	vč. DPH
BB, PZ	495,-	599,-
WC	670,-	811,-

MILANO S ČEPY



Provedení	Nerez mat	
	cena bez DPH	vč. DPH
BB, PZ	510,-	617,-
WC	685,-	829,-

CORNO S ČEPY



Provedení	Nerez mat	
	cena bez DPH	vč. DPH
BB, PZ	355,-	430,-
WC	530,-	641,-

CORTINA S ČEPY



Provedení	Nerez mat	
	cena bez DPH	vč. DPH
BB, PZ	290,-	351,-
WC	465,-	563,-

MONZA



Provedení	Nerez mat	
	cena bez DPH	vč. DPH
BB, PZ	655,-	793,-
WC	830,-	1.004,-

NAPOLI



Provedení	Nerez mat	
	cena bez DPH	vč. DPH
BB, PZ	570,-	690,-
WC	745,-	901,-

* profil kliky

* profil kliky

PALERMO

Z 3



Provedení	Nerez mat	
cena	bez DPH	vč. DPH
BB, PZ	285,-	345,-
WC	460,-	557,-

PARMA



Provedení	Nerez mat	
cena	bez DPH	vč. DPH
BB, PZ	530,-	641,-
WC	705,-	853,-

Knoflík koule se štítem - kruhový



pevný sada design

Provedení	Nerez mat	
cena	bez DPH	vč. DPH
knoflík koule pevná se štítem	250,-	303,-
sada knoflíků-koulí se štítem	495,-	599,-
knoflík DESIGN - pevný štít	250,-	303,-

VERONA S ČEPY

Z 3



Provedení	Nerez mat	
cena	bez DPH	vč. DPH
BB, PZ	345,-	417,-
WC	520,-	629,-

VIGO

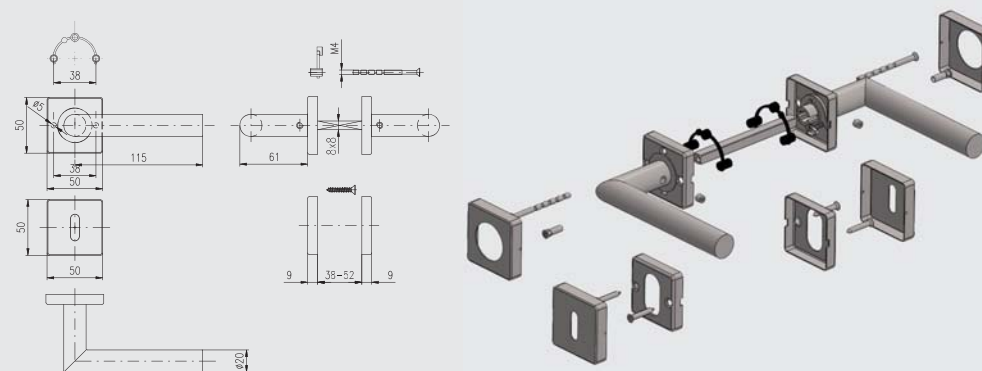


Provedení	Nerez mat	
cena	bez DPH	vč. DPH
BB, PZ	240,-	290,-
WC	415,-	502,-

DVEŘNÍ KOVÁNÍ NEREZOVÉ - ČTVERCOVÉ ROZETY

- Provedení nerez mat
- Ocelové tělo výztuhy
- Klasifikace dle EN 1906
- Spojovací materiál z nerezové oceli
- Na tloušťku dveří 38-52 mm
- Kování obsahuje vratnou pružinu

KONSTRUKCE S PLASTOVÝMI VLOŽKAMI



VIGO S ČEPY

Z 3



Provedení	Nerez mat	
cena	bez DPH	vč. DPH
BB, PZ	290,-	351,-
WC	465,-	563,-

DOPLŇKOVÉ KOVÁNÍ

Štíty - kruhové pro WC



Štíty - kruhové



Provedení	Nerez mat	
cena	bez DPH	vč. DPH
WC	220,-	266,-
WC s ukazatelem	230,-	278,-
klíč, vložku, slepý štít	95,-	115,-

* profil kliky

BOLOGNA/H



Provedení	Nerez mat	
cena	bez DPH	vč. DPH
BB, PZ	705,-	853,-
WC	890,-	1.077,-

* profil kliky

MANDELO/H



Provedení	Nerez mat	
cena	bez DPH	vč. DPH
BB, PZ	450,-	545,-
WC	635,-	768,-

MARSIA/H



Provedení		Nerez mat	
cena	bez DPH	vč. DPH	
BB, PZ	665,-	805,-	
WC	850,-	1.029,-	

MILANO/H



Provedení		Nerez mat	
cena	bez DPH	vč. DPH	
BB, PZ	565,-	684,-	
WC	750,-	908,-	

TREVISO/H



Provedení		Nerez mat	
cena	bez DPH	vč. DPH	
BB, PZ	640,-	774,-	
WC	825,-	998,-	

VIGO/H



Provedení		Nerez mat	
cena	bez DPH	vč. DPH	
BB, PZ	300,-	363,-	
WC	485,-	587,-	

NOVARA/H



Provedení		Nerez mat	
cena	bez DPH	vč. DPH	
BB, PZ	560,-	678,-	
WC	745,-	901,-	

PARMA/H



Provedení		Nerez mat	
cena	bez DPH	vč. DPH	
BB, PZ	630,-	762,-	
WC	815,-	986,-	

DOPLŇKOVÉ KOVÁNÍ

Štíty - čtvercové pro WC

Štíty - čtvercové



Knoflík koule se štítem - čtvercový



Provedení		Nerez mat	
cena	bez DPH	vč. DPH	
WC	235,-	284,-	
klíč, vložku, slepý štít	105,-	127,-	
knoflík koule pevná se štítem	285,-	345,-	

TORINO/H



Provedení		Nerez lesk - mat	
cena	bez DPH	vč. DPH	
BB, PZ	690,-	835,-	
WC	880,-	1.065,-	

TRENTO/H



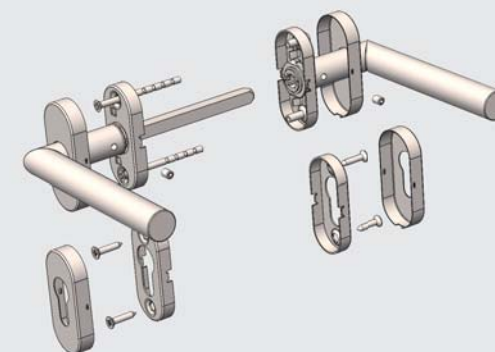
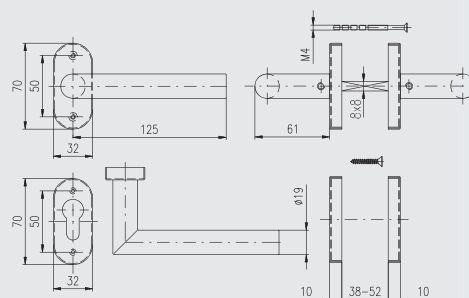
Provedení		Nerez mat	
cena	bez DPH	vč. DPH	
BB, PZ	695,-	841,-	
WC	880,-	1.065,-	

* profil kliky

DVEŘNÍ KOVÁNÍ NEREZOVÉ
- OVÁLNÉ ROZETY

- Provedení nerez mat
- Ocelové tělo výztuhy
- Klasifikace dle EN 1906

- Spojovací materiál z nerezové oceli
- Na tloušťku dveří 38-52 mm
- Kování obsahuje vratnou pružinu



ALBACETE OVAL



Provedení	Nerez mat	
cena	bez DPH	vč. DPH
PZ	270,-	327,-

VIGO OVAL



Provedení	Nerez mat	
cena	bez DPH	vč. DPH
PZ	270,-	327,-

DOPLŇKOVÉ KOVÁNÍ

Štíty - oválné

Knoflík puk se štítem - oválný

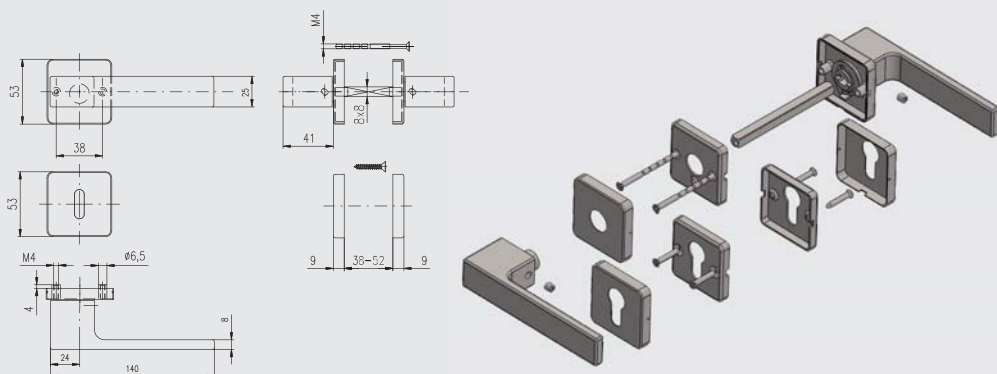


Provedení	Nerez mat	
cena	bez DPH	vč. DPH
vložku, slepý štít	85,-	103,-
knoflík puk pevný s oválným štítem	240,-	290,-

DVEŘNÍ KOVÁNÍ NEREZOVÉ - DESIGNOVÉ ROZETY

- Ocelové tělo výztuhy
- Klasifikace dle EN 1906
- Spojovací materiál z nerezové oceli
- Na tloušťku dveří 38-52 mm
- Kování obsahuje vratnou pružinu

Z Konstrukce s fixačními kovovými nálitky



RAVENA/H S ČEPY

Z nerez mat



Provedení	Nerez mat	
cena	bez DPH	vč. DPH
BB, PZ	695,-	841,-
WC	945,-	1.143,-

RAVENA/H S ČEPY

Z nerez lesk



Provedení	Nerez lesk	
cena	bez DPH	vč. DPH
BB, PZ	985,-	1.192,-
WC	1.280,-	1.549,-

ROMA/H S ČEPY

Z



Provedení	Nerez mat	
cena	bez DPH	vč. DPH
BB, PZ	740,-	895,-
WC	990,-	1.198,-

ROSANO/H S ČEPY

Z



Provedení	Nerez mat	
cena	bez DPH	vč. DPH
BB, PZ	740,-	895,-
WC	990,-	1.198,-

DOPLŇKOVÉ KOVÁNÍ

Štíty design - čtvercové pro WC

Štíty design - čtvercové



Knoflík design se štítem - čtvercový



Provedení	Nerez mat	
cena	bez DPH	vč. DPH
WC	290,-	351,-
klíč, vložku, slepý štít	130,-	157,-
knoflík DESIGN - pevný se štítem	315,-	381,-

ROZLIŠOVACÍ ZNAKY

kulaté, rozměr: Ø75 mm



ROZLIŠOVACÍ ZNAKY

čtvercové, rozměr: 80x80 mm



DVEŘNÍ ZARÁŽKA K1

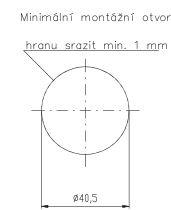
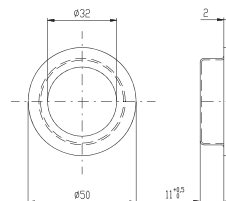
rozměr: Ø30 mm



Název	Nerez mat	
	bez DPH	vč. DPH
Znak rozlišovací kruhový nerez mat ø 75 mm	120,-	145,-
Znak rozlišovací čtvercový nerez mat 80x80 mm	130,-	157,-
Zarážka dveřní K1 nerez mat ø 30 mm	135,-	163,-

KULATÁ

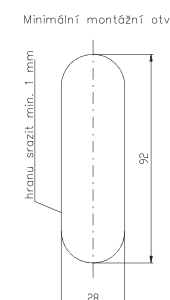
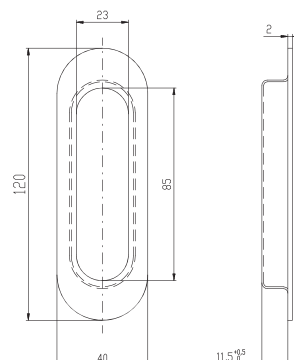
rozměr: Ø50 mm



Provedení	Nerez mat	
cena	bez DPH	vč. DPH
kulatá	110,-	133,-

OVÁLNÁ

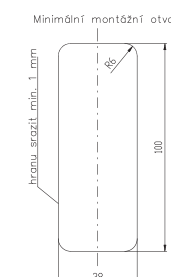
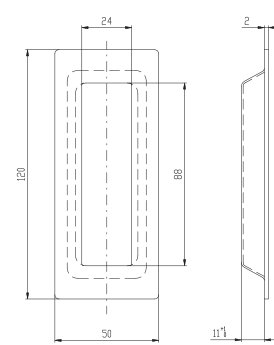
rozměr: 120 mm



Provedení	Nerez mat	
cena	bez DPH	vč. DPH
oválná	130,-	157,-

HRANATÁ

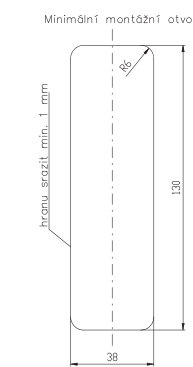
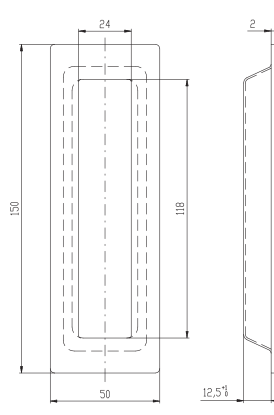
rozměr: 120 mm



Provedení	Nerez mat	
cena	bez DPH	vč. DPH
hranatá 120	130,-	157,-

HRANATÁ

rozměr: 150 mm



Provedení	Nerez mat	
cena	bez DPH	vč. DPH
hranatá 150	160,-	194,-

DVEŘNÍ ZAVÍRAČ GEZE TS 2000



Síla zavírače: velikost 2/4/5
dle normy EN 1154
Šířka křídla: do 1250 mm
Hmotnost křídla: max. 100 kg

DVEŘNÍ ZAVÍRAČ FAB SMART



Síla zavírače: velikost 2/3/5
dle normy EN 1154
Šířka křídla: do 1100 mm
Hmotnost křídla: max. 80 kg

Provedení	Stříbrná barva	
cena	bez DPH	vč. DPH
GEZE 2000	1.190,-	1.440,-
DC120	999,-	1.209,-

Provedení	Stříbrná barva	
cena	bez DPH	vč. DPH
SMART 2000	1.200,-	1.452,-

CYLINDRICKÉ VLOŽKY ASSA ABLOY



Provedení		
cena	bez DPH	vč. DPH
RC. 3 200RSDNm/29+35 5KL.	490,-	593,-
200RSDNm/29+40 3KL.	535,-	647,-
200RSDNm/29+50 3KL.	580,-	702,-
200RSDNm/35+40 3KL.	535,-	647,-
200RSDNm/35+45 3KL.	580,-	702,-
200RSDNm/35+50 3KL.	580,-	702,-
200RSDNm/40+40 3KL.	580,-	702,-
200RSDNm/40+45 3KL.	580,-	702,-
200RSDNm/40+50 3KL.	625,-	756,-
200RSDNm/45+50 3KL.	625,-	756,-
202RSDNm 29+K35 3KL.	625,-	756,-

CYLINDRICKÉ VLOŽKY TITAN



Provedení		
cena	bez DPH	vč. DPH
RC. 3 TITAN K1 30/35 nikl, 4KL.	355,-	430,-
TITAN K1 30/40 nikl, 4KL	380,-	460,-
TITAN K1 30/35 nikl s prostup.spojkou, 4KL.	510,-	617,-
TITAN K1 30/K35 nikl, 4KL.	465,-	563,-

Provedení		
cena	bez DPH	vč. DPH
50D/30+35 3KL.HR	170,-	206,-
100RSD/29+35 3KL.	257,-	311,-
100RSDNb/29+35 3KL.	325,-	393,-
Vložka stavební BKS 31/35 nikl, 3KL.	189,-	229,-
Vložka stavební EKONOMIK 30+35 nikl, 3KL.	129,-	156,-

Další rozměry dle konkrétní poptávky.

Vysvětlivky indexů
RS kroužkový doraz
D zub DIN
Nm povrch matný nikl
Nb povrch bílý nikl
K knoflík

EXCLUSIVE

klika-klika



klika-knoflík



Knoflík design pro povrch nerez mat



Provedení	Cr nerez		Nerez mat	
cena	bez DPH	vč. DPH	bez DPH	vč. DPH
BB, PZ	589,-	713,-	697,-	843,-
klika-knoflík	604,-	731,-	713,-	863,-
WC	748,-	905,-	926,-	1.120,-

804

klika-klika



klika-knoflík



Provedení	Cr nerez	
cena	bez DPH	vč. DPH
BB, PZ	392,-	474,-
klika-knoflík	406,-	491,-
WC	551,-	667,-

BRIT



Knoflík design pro povrch nerez mat



Provedení	Nerez mat	
cena	bez DPH	vč. DPH
BB, PZ	728,-	881,-
klika-knoflík	744,-	900,-
WC	957,-	1.158,-

MONET



Knoflík design pro povrch nerez mat



Provedení	Nerez mat	
cena	bez DPH	vč. DPH
BB, PZ	396,-	479,-
klika-knoflík	412,-	499,-
WC	765,-	926,-

TEMPO



Provedení	Nerez mat	
cena	bez DPH	vč. DPH
klika-klika PZ	853,-	1.032,-
klika-madlo PZ	895,-	1.083,-

MONZUN



Provedení	Nerez mat	
cena	bez DPH	vč. DPH
klika-klika PZ	614,-	743,-
klika-madlo PZ	718,-	869,-

Dveřní kování je vhodné pro dveře tloušťky 40-45 mm. Pro dveře tloušťky větší než 50 mm kontaktujte svého prodejce-je nutný delší trn. Kování má skryté spojovací součásti.

Varianta: klika-klika
Provedení: pro klíč, pro vložku, WC

CARMEN/SNH



Provedení	Cr nerez	
cena	bez DPH	vč. DPH
BB, PZ	789,-	955,-
WC	949,-	1.148,-

SURIVAL/30



Provedení	Nerez mat	
cena	bez DPH	vč. DPH
klika-klika PZ	908,-	1.099,-
klika-madlo PZ	1.105,-	1.337,-

SURIVAL/46



Provedení	Nerez mat	
cena	bez DPH	vč. DPH
klika-klika PZ	988,-	1.195,-
klika-madlo PZ	1.201,-	1.453,-

BRIT/SNH



Provedení	Nerez mat	
cena	bez DPH	vč. DPH
BB, PZ	807,-	976,-
klika-knoflík	823,-	996,-
WC	1.035,-	1.252,-

EXCLUSIVE/SNH



Provedení	Cr nerez		Nerez mat	
cena	bez DPH	vč. DPH	bez DPH	vč. DPH
BB, PZ	667,-	807,-	775,-	938,-
klika-knoflík	681,-	824,-	791,-	957,-
WC	826,-	999,-	1.004,-	1.215,-

PANIKOVÉ KOVÁNÍ

850 BORA (s děleným čtyřhranem)

Rozteč: 72 mm, 90 mm, 92 mm
Použití: pro zadlabací zámky s funkcí „PANIK“, pro dveře pravé i levé, tl. 40-55 mm a 55-75 mm.
Pozn.: u trnu 8x8 mm je možné použít redukci na 9x9 mm nebo 10x10 mm.

Spojení štítů je zajištěno třemi šrouby M6 a přibodovanými čepy se závity na vnějším štítu. Trn upravený pro funkci panik. Kování je bez vratného mechanismu.

850 BORA



Provedení	Nerez mat	
cena	bez DPH	vč. DPH
klika-klika PZ	781,-	945,-
klika-madlo PZ	823,-	996,-



KIRA/H



Provedení	Cr nerez	
cena	bez DPH	vč. DPH
BB, PZ	941,-	1.139,-
WC	1.101,-	1.332,-

IDEAL/SNH



Provedení	Cr nerez		Nerez mat	
cena	bez DPH	vč. DPH	bez DPH	vč. DPH
BB, PZ	718,-	869,-	775,-	938,-
klika-knoflík	732,-	886,-	-	-
WC	877,-	1.061,-	1.004,-	1.215,-

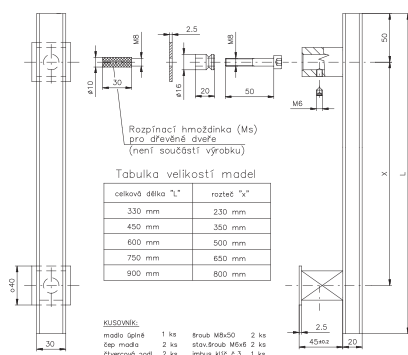
ROSTEX

Dveřní madlo přímé pro jednostranné uchycení je určeno k montáži na dveřní křídlo šrouby M8x50 mm s vnitřním šestihranem. Čepy se připevní na dveřní křídlo v dané rozteči, madlo se na ně nasune a připevní se šrouby M6. **Madla lze dodávat i v provedení oboustranném.**

Pro montáž na dřevěné dveře je nutné použít rozpínací hmoždinku (není součástí balení).

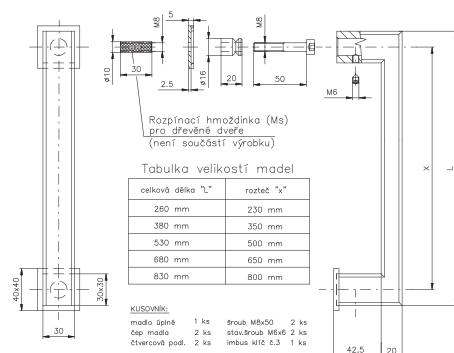
Madlo je celonerezové, v povrchové úpravě nerez-mat a je učeno pro použití i na vnější prostředí.

DVEŘNÍ MADLO ALFA



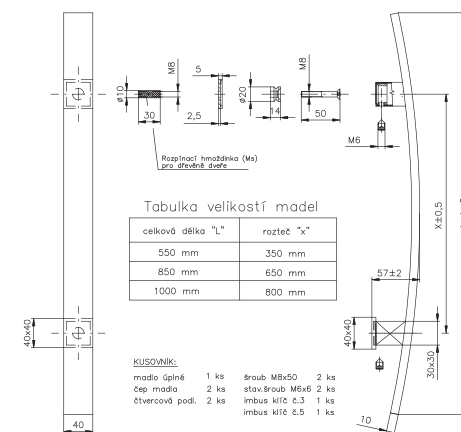
Provedení	Nerez mat	
rozměr délka/rozteč	bez DPH	vč. DPH
330/230	1.408,-	1.704,-
450/350	1.459,-	1.765,-
600/500	1.520,-	1.839,-
750/650	1.642,-	1.987,-
900/800	1.754,-	2.122,-

DVEŘNÍ MADLO BETA



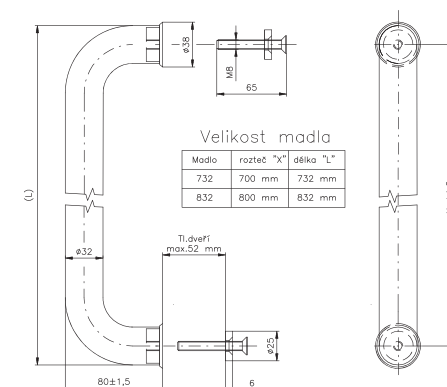
Provedení	Nerez mat	
rozměr délka/rozteč	bez DPH	vč. DPH
260/230	2.377,-	2.876,-
380/350	2.428,-	2.938,-
530/500	2.458,-	2.974,-
680/650	2.489,-	3.012,-
830/800	2.540,-	3.073,-

DVEŘNÍ MADLO GAMA



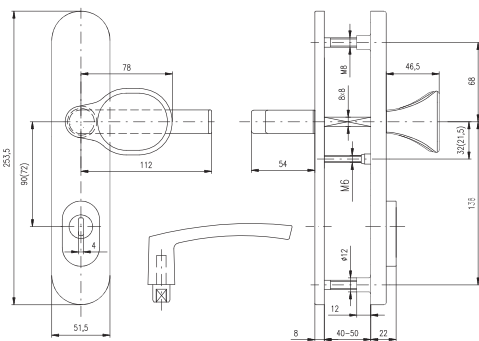
Provedení	Nerez mat	
rozměr délka/rozteč	bez DPH	vč. DPH
550/350	1.149,-	1.390,-
850/650	1.339,-	1.620,-
100/800	1.495,-	1.809,-

DVEŘNÍ MADLO U



Provedení	Nerez mat	
rozměr délka/rozteč	bez DPH	vč. DPH
732/700 jednostranné	990,-	1.198,-
732/700 oboustranné	1.490,-	1.803,-
832/800 jednostranné	1.140,-	1.379,-
832/800 oboustranné	1.690,-	2.045,-

BK EL 1



Rozteč: 72, 90, (92) mm

Tloušťka dveří: 40-50 mm, (66-75 mm)

Povrchová úprava: ELOX - přírodní

Bezpečnostní kování ze slitiny hliníku s ocelovou výtuhou vnějšího štítu a se skrytými šrouby. Vložka nesmí na vnější straně vyčnívat více než 16 mm nad plochou dveří.

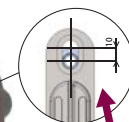


BK EL 4

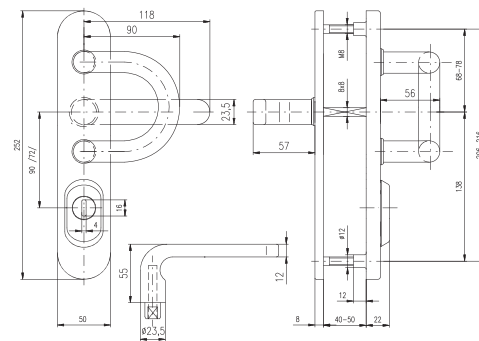
Provedení	Elox přírodní	
	bez DPH	vč. DPH
EL 1	940,-	1.137,-
EL 4	940,-	1.137,-



RX1-50 FORTE



Posuvný horní čep



Rozteč: 72, 90, (92) mm

Tloušťka dveří: 40-50 mm, (66-75 mm)

Spojovací materiál: str. 33

Vložka nesmí na vnější straně vyčnívat více než 15,5 mm nad plochou dveří.

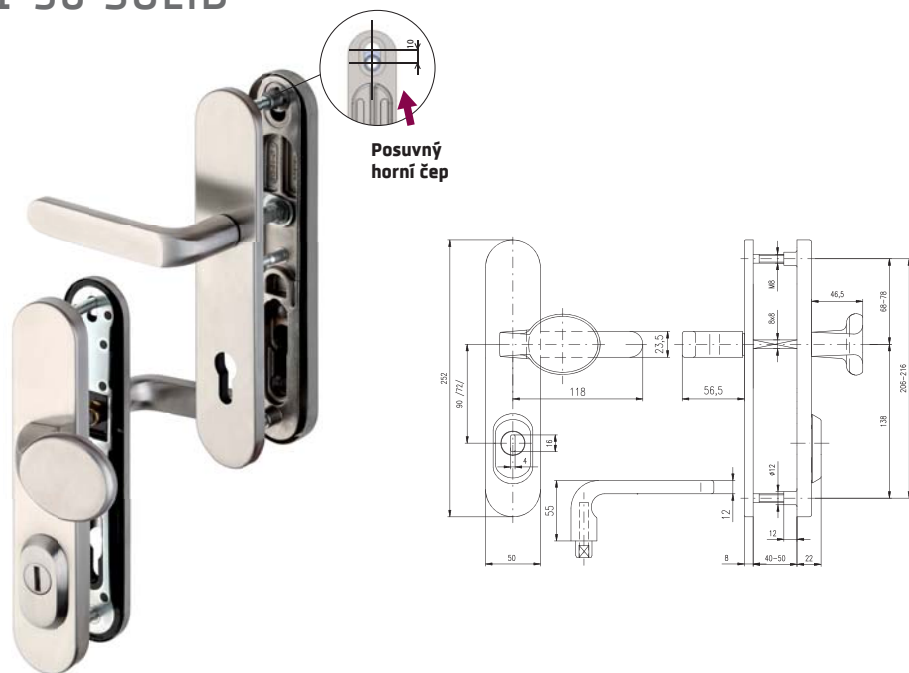


RX802-50 FORTE

Provedení	Nerez mat	
	bez DPH	vč. DPH
RX1-50 FORTE	2.874,-	3.478,-
RX802-50 FORTE	2.011,-	2.433,-



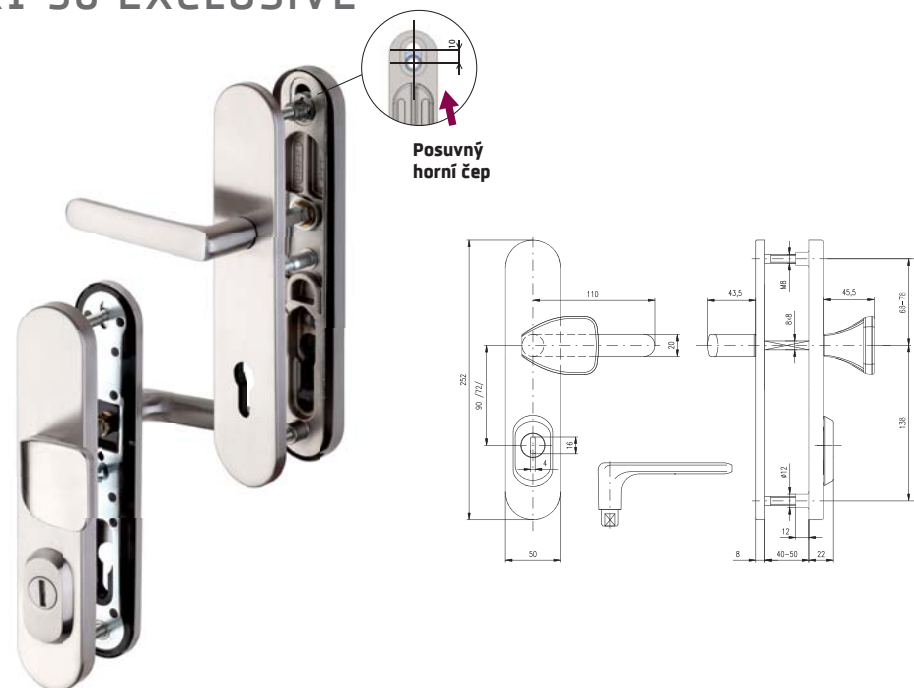
RX1-50 SOLID



Posuvný
horní čep

Rozteč: 72, 90, (92) mm
Tloušťka dveří: 40-50 mm, (66-75 mm)
Spojovací materiál: str. 33
 Vložka nesmí na vnější straně vyčnívat více než 15,5 mm nad plochou dveří.

RX1-50 EXCLUSIVE



Posuvný
horní čep

Rozteč: 72, 90, (92) mm
Tloušťka dveří: 40-50 mm, (66-75 mm)
Spojovací materiál: str. 33
 Vložka nesmí na vnější straně vyčnívat více než 15,5 mm nad plochou dveří.



RX4-50 SOLID

RX802-50 SOLID

RX807-50 SOLID



RX4-50 EXCLUSIVE

RX802-50 EXCLUSIVE

RX807-50 EXCLUSIVE



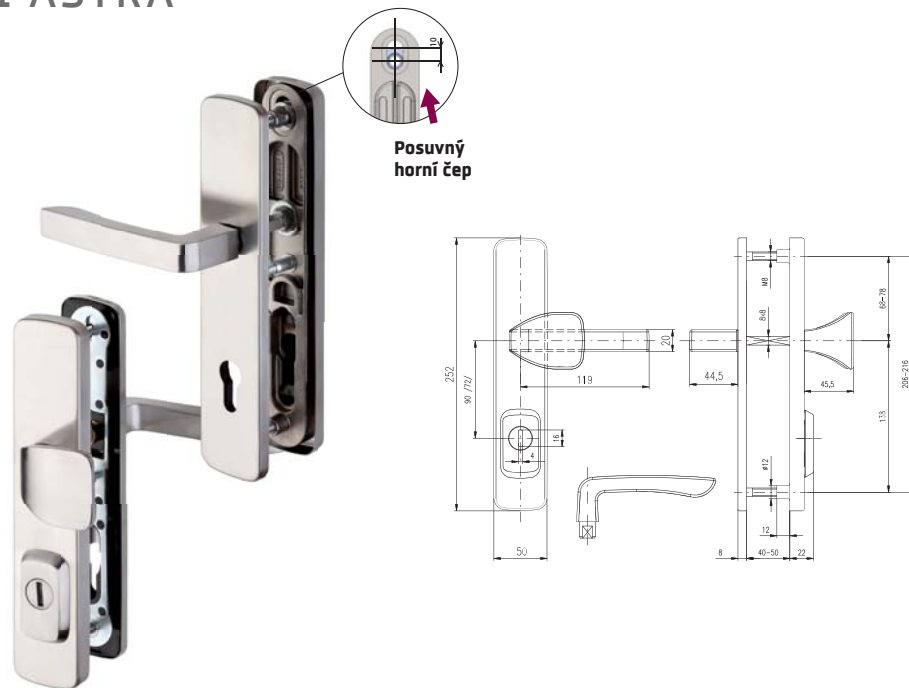
Provedení	Nerez mat	
cena	bez DPH	vč. DPH
RX1-50 SOLID	2.508,-	3.035,-
RX4-50 SOLID	2.526,-	3.056,-
RX802-50 SOLID	1.645,-	1.990,-
RX807-50 SOLID	1.677,-	2.029,-



Provedení	Nerez mat		Cr nerez	
cena	bez DPH	vč. DPH	bez DPH	vč. DPH
RX1-50 EXCLUSIVE	2.245,-	2.716,-	2.089,-	2.528,-
RX4-50 EXCLUSIVE	2.263,-	2.738,-	2.107,-	2.549,-
RX802-50 EXCLUSIVE	1.382,-	1.672,-	1.225,-	1.482,-
RX807-50 EXCLUSIVE	1.414,-	1.711,-	1.257,-	1.521,-



RX1 ASTRA



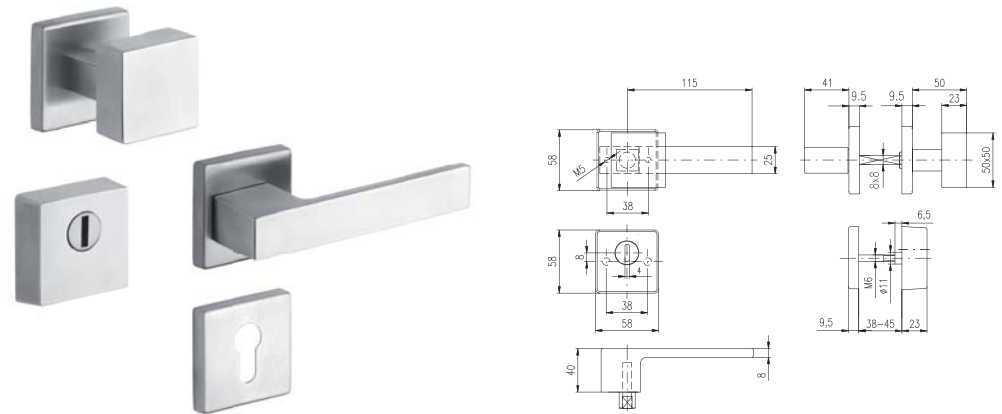
Rozeč: 72, 90, (92) mm

Tloušťka dveří: 40-50 mm, (66-75 mm)

Spojovací materiál: str. 33

Vložka nesmí na vnější straně vyčnívat více než 15,5 mm nad plochou dveří.

RX1/H RAVENA



Tloušťka dveří: 40-50 mm

Spojovací materiál: str. 33

Vložka nesmí na vnější straně vyčnívat více než 17 mm nad plochou dveří.



RX4 ASTRA



RX802 ASTRA



RX807 ASTRA



RX4/H RAVENA



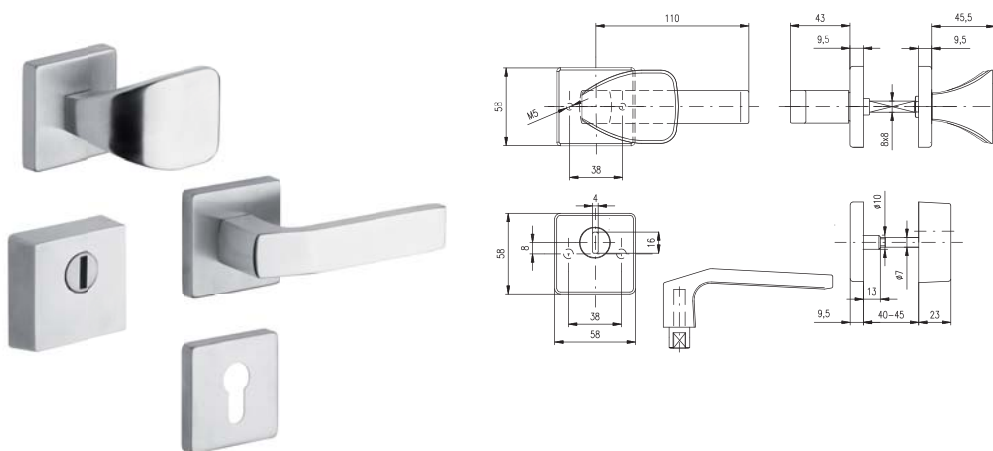
Provedení	Nerez mat		Cr nerez	
	bez DPH	vč. DPH	bez DPH	vč. DPH
RX1 ASTRA	2.482,-	3.003,-	2.325,-	2.813,-
RX4 ASTRA	2.507,-	3.033,-	2.349,-	2.842,-
RX802 ASTRA	1.466,-	1.774,-	1.308,-	1.583,-
RX807 ASTRA	1.480,-	1.791,-	1.323,-	1.601,-



Provedení	Nerez mat	
	bez DPH	vč. DPH
RX1/H RAVENA	2.150,-	2.602,-
RX4/H RAVENA	2.170,-	2.626,-



RX1/H TREVISO

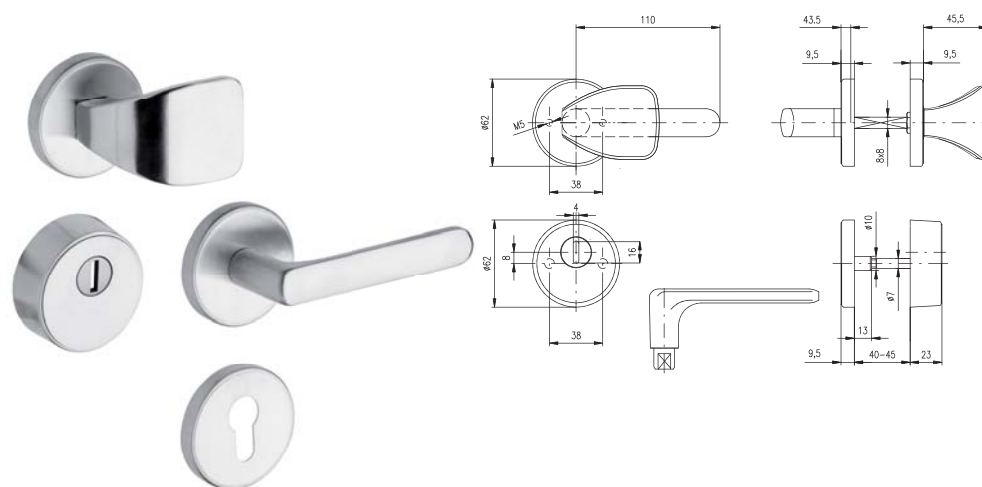


Tloušťka dveří: 40-50 mm

Spojovací materiál: str. 33

Vložka nesmí na vnější straně vyčnívat více než 17 mm nad plochou dveří.

RX1/S EXCLUSIVE



Tloušťka dveří: 40-50 mm

Spojovací materiál: str. 33

Vložka nesmí na vnější straně vyčnívat více než 17 mm nad plochou dveří.



RX4/H TREVISO



RX4/S EXCLUSIVE

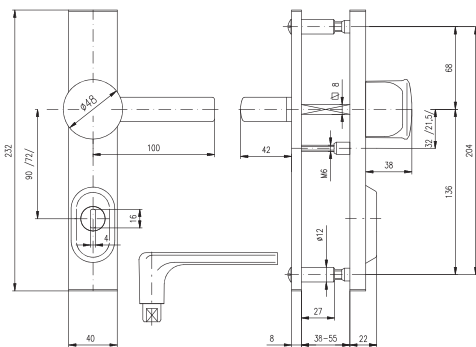


Provedení	Nerez mat	
	bez DPH	vč. DPH
RX1/H TREVISO	2.029,-	2.455,-
RX4/H TREVISO	2.049,-	2.479,-



Provedení	Nerez mat		Cr nerez	
	bez DPH	vč. DPH	bez DPH	vč. DPH
RX1/S EXCLUSIVE	2.237,-	2.707,-	2.081,-	2.518,-
RX4/S EXCLUSIVE	2.257,-	2.731,-	2.101,-	2.542,-

R1



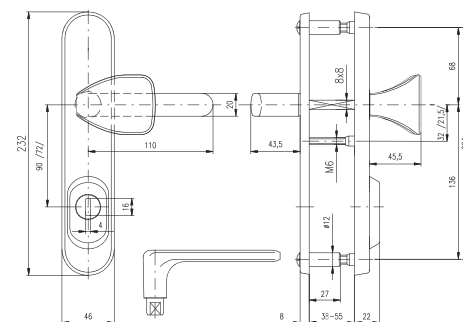
Rozeč: 72, 90 mm

Tloušťka dveří: 38-55 mm

Spojovací materiál: str. 33

Kování vyrábíme i v provedení s madlem. Vložka nesmí na vnější straně vyčnívat více než 15,5 mm nad plochou dveří.

R1/O EXCLUSIVE



Rozeč: 72, 90 mm

Tloušťka dveří: 38-55 mm

Spojovací materiál: str. 33

Kování vyrábíme i v provedení s knoflíkem. Vložka nesmí na vnější straně vyčnívat více než 15,5 mm nad plochou dveří.



R4



802



807



R4/O EXCLUSIVE



802/O EXCLUSIVE



807/O EXCLUSIVE



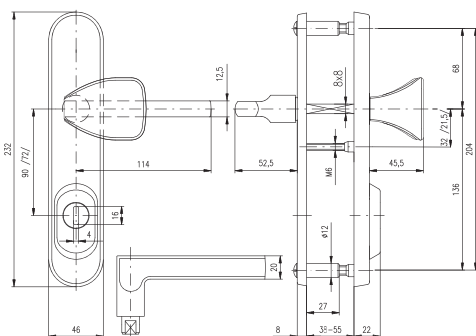
Provedení	Cr nerez	
	bez DPH	vč. DPH
R1	1.774,-	2.147,-
R4	1.790,-	2.166,-
802	791,-	957,-
807	805,-	974,-



Provedení	Nerez mat		Cr nerez	
	bez DPH	vč. DPH	bez DPH	vč. DPH
R1/O EXCLUSIVE	2.120,-	2.565,-	1.965,-	2.378,-
R4/O EXCLUSIVE	2.137,-	2.586,-	1.983,-	2.399,-
802/O EXCLUSIVE	1.265,-	1.531,-	1.109,-	1.342,-
807/O EXCLUSIVE	1.296,-	1.568,-	1.140,-	1.379,-



R1/O BRIT



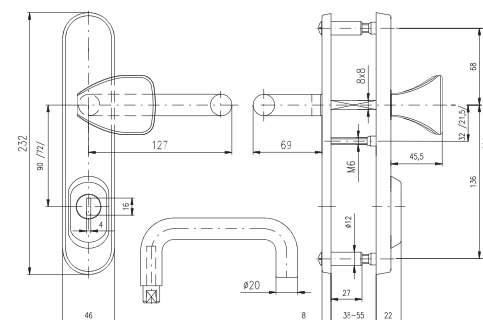
Rozteč: 72, 90 mm

Tloušťka dveří: 38-55 mm

Spojovací materiál: str. 33

Vložka nesmí na vnější straně vyčnívat více než 15,5 mm nad plochou dveří.

R1/O BRAVO



Rozteč: 72, 90 mm

Tloušťka dveří: 38-55 mm

Spojovací materiál: str. 33

Vložka nesmí na vnější straně vyčnívat více než 15,5 mm nad plochou dveří.



R4/O BRIT



802/O BRIT



807/O BRIT



R4/O BRAVO



802/O BRAVO



807/O BRAVO



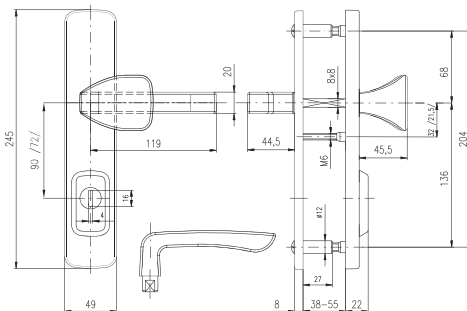
Provedení	Nerez mat	
cena	bez DPH	vč. DPH
R1/O BRIT	2.120,-	2.565,-
R4/O BRIT	2.137,-	2.586,-
802/O BRIT	1.265,-	1.531,-
807/O BRIT	1.296,-	1.568,-



Provedení	Nerez mat	
cena	bez DPH	vč. DPH
R1/O BRAVO	2.120,-	2.565,-
R4/O BRAVO	2.137,-	2.586,-
802/O BRAVO	1.265,-	1.531,-
807/O BRAVO	1.296,-	1.568,-



R1 ASTRA



Rozteč: 72, 90 mm

Tloušťka dveří: 38-55 mm

Spojovací materiál: str. 33

Vložka nesmí na vnější straně vyčnívat více než 15,5 mm nad plochou dveří.



R4 ASTRA



802 ASTRA



807 ASTRA



Provedení	Nerez mat		Cr nerez	
	bez DPH	vč. DPH	bez DPH	vč. DPH
R1 ASTRA	2.458,-	2.975,-	2.302,-	2.785,-
R4 ASTRA	2.483,-	3.004,-	2.327,-	2.816,-
802 ASTRA	1.451,-	1.756,-	1.295,-	1.567,-
807 ASTRA	1.466,-	1.774,-	1.310,-	1.585,-



BK 802, R1



BK 807, R4



Název	Síla dveří							
	38-55 mm		56-70 mm		71-85 mm		86-100 mm	
cena	bez DPH	vč. DPH	bez DPH	vč. DPH	bez DPH	vč. DPH	bez DPH	vč. DPH
BK 802, R1	116,-	140,-	129,-	156,-	197,-	238,-	252,-	305,-
BK 807, R4	98,-	119,-	110,-	133,-	181,-	219,-	246,-	298,-

BK RX802, RX1



BK RX807, RX4



Název	Síla dveří						
	40-50 mm		51-60 mm		61-70 mm		
cena	bez DPH	vč. DPH	bez DPH	vč. DPH	bez DPH	vč. DPH	
BK RX802, RX1	119,-	144,-	119,-	144,-	130,-	157,-	
BK RX807, RX4	99,-	120,-	99,-	120,-	109,-	132,-	
		71-80 mm		81-90 mm		91-100 mm	
BK RX802, RX1	141,-	171,-	151,-	183,-	162,-	196,-	
BK RX807, RX4	119,-	144,-	130,-	157,-	141,-	171,-	

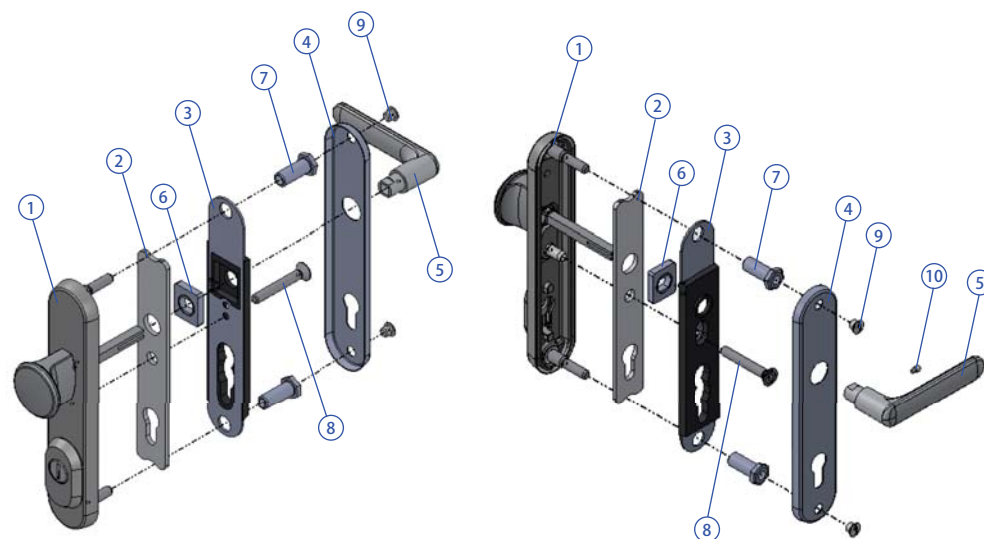
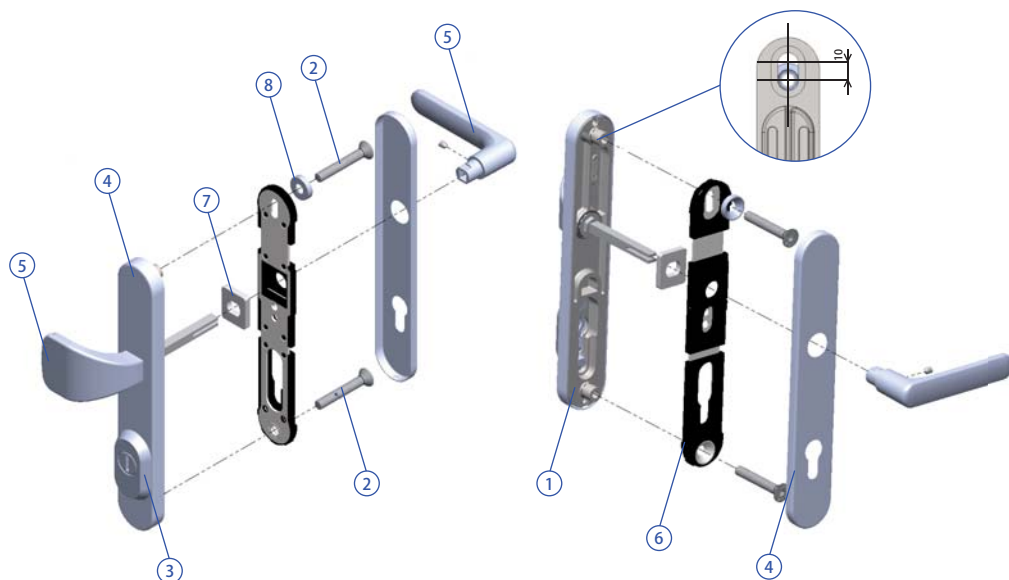
BK RX1/H, RX1/S



BK RX4/H, RX4/S



Název	Síla dveří								
	46-50 mm		51-55 mm		56-60 mm		61-65 mm		
cena	bez DPH	vč. DPH	bez DPH	vč. DPH	bez DPH	vč. DPH	bez DPH	vč. DPH	
BK RX1/H, RX1/S	99,-	120,-	114,-	138,-	131,-	159,-	131,-	159,-	
BK R4X/H, RX4/S	89,-	108,-	103,-	125,-	119,-	144,-	119,-	144,-	
		66-70 mm		71-75 mm		76-80 mm		81-85 mm	
BK RX1/H, RX1/S	141,-	171,-	141,-	171,-	158,-	191,-	179,-	217,-	
BK R4X/H, RX4/S	131,-	159,-	131,-	159,-	147,-	178,-	165,-	200,-	
		86-90 mm		91-95 mm		96-100 mm		-	
BK RX1/H, RX1/S	203,-	246,-	203,-	246,-	216,-	261,-	-	-	
BK R4X/H, RX4/S	193,-	234,-	193,-	234,-	206,-	249,-	-	-	



POSUVNÝ HORNÍ ČEP UMOŽŇUJE MĚNIT ROZTEČ HORNÍHO ŠROUBU OD KLIKY V ROZMEZÍ 68-78 MM.

1. **Výztuha vnějšího štítu s posuvným horním čepem**
- masivní ocelový odlitek
2. **Pevnostní šrouby M8** třídy 8.8, poskytující pevné a odolné spojení vnitřního a vnějšího štítu
3. **Bezpečnostní kryt vložky**, nerezový odlitek s unášecím kroužkem odolným vůči odvrtání, tvrdost unášecího kroužku min. 50 HRc
4. **Vnitřní a vnější štít z nerezové oceli**
5. **Klíky a madla vyrobené z nerezové oceli nebo zinkoslitiny** s galvanickým pokovením a jsou odolné vůči vnějšímu prostředí
6. **Tělo vnitřního štítu s výztuhou**
7. **Vratný mechanismus**
8. **Tvarová podložka hlavy horního šroubu**

1. **Vnější štít s výztuhou a bezpečnostním krytem vložky**, nerezový odlitek s unášecím kroužkem odolným vůči odvrtání, tvrdost unášecího kroužku min. 50 HRc
2. **Krycí deska** - ocelový výlisek tl. 4 mm, kalený na tvrdost 52 HRc
3. **Tělo vnitřního štítu s ocelovou výztuhou**
4. **Vnitřní štít z nerezové oceli nebo galvanicky pokovená Ms.**
5. **Klíky a madla vyrobené z nerezové oceli nebo zinkoslitiny** s galvanickým pokovením, které jsou odolné vůči vnějšímu prostředí
6. **Vratný mechanismus klíky**
7. **Spojovací svorníky**
8. **Středový spojovací šroub M6** třídy 8.8, poskytující pevné a odolné spojení vnitřního a vnějšího štítu
9. **Krycí šrouby**
10. **Stavěcí šroub s čípkem** k uchycení vnitřní klíky

 **PRO POUŽITÍ NA POŽÁRNĚ ODOLNÝCH DVEŘÍCH**

 **PRO POUŽITÍ NA POŽÁRNĚ ODOLNÝCH DVEŘÍCH**

ECONOMY LINE

svrtávací přípravek kování

Je určen k vrtání a označení otvorů pro montáž rozetového kování ECONOMY LINE pro vložku, klíč i WC na zámky s roztečí 90 i 72 mm. Otvory pro rozetu s klikou se vrtají přes vrtací pouzdra, pro spodní rozety se pouze označují body pro montáž rozet vruty.



Klíč pro demontáž krytek kování ECONOMY LINE



RX

svrtávací přípravek bezpečnostního kování

Je určen k vrtání otvorů pro montáž bezpečnostního kování řady RX s posuvným čepem v rozteči 90 nebo 72 mm v bt3 i bt4.



R

svrtávací přípravek bezpečnostního kování

Je určen k vrtání otvorů pro montáž bezpečnostního kování řady 802 a R se středovým šroubem v rozteči 90 nebo 72 mm.



Provedení	Nerez mat	
	bez DPH	vč. DPH
pro montáž		
BK R	714,-	864,-
BK RX	721,-	872,-
ECONOMY LINE - svrtávací přípravek	714,-	864,-
ECONOMY LINE - demontážní klíč	56,-	68,-

ROZLIŠOVACÍ ZNAKY



DVEŘNÍ ZARÁŽKA

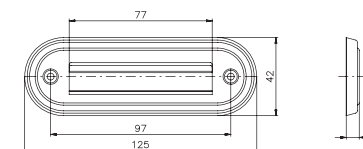
oblá



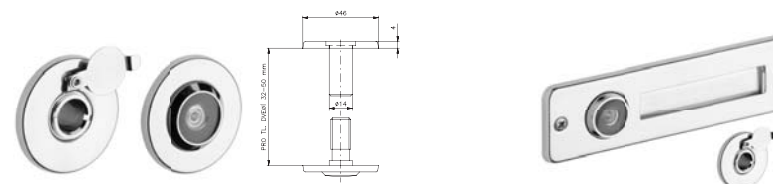
úhelník



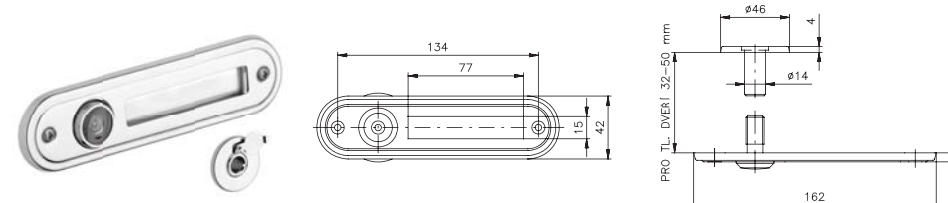
JMENOVKA OBLÁ



PRŮHLEDÍTKO

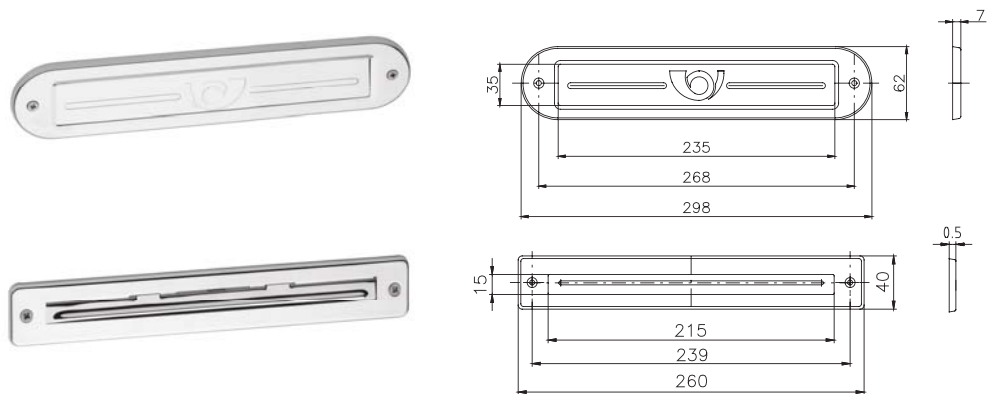


PRŮHLEDÍTKO SE JMENOVKOU OBLÉ



Název	Cr - nerez		Nerez mat	
	bez DPH	vč. DPH	bez DPH	vč. DPH
Rozlišovací znaky	73,-	88,-	-	-
Dveřní zarážka oblá	93,-	113,-	-	-
Dveřní zarážka úhelník	44,-	53,-	-	-
Jmenovka oblá	133,-	161,-	133,-	161,-
Průhledítko	197,-	238,-	197,-	238,-
Průhledítko se jmenovkou	328,-	397,-	328,-	397,-
Průhledítko se jmenovkou oblé	408,-	494,-	408,-	494,-

VHOZ NA DOPISY



Název	Cr - nerez		Nerez mat	
	bez DPH	vč. DPH	bez DPH	vč. DPH
Vhoz na dopisy	181,-	219,-	181,-	219,-
Vhoz na dopisy oblý	431,-	522,-	431,-	522,-

OKOPOVÉ PLECHY 0,8 MM

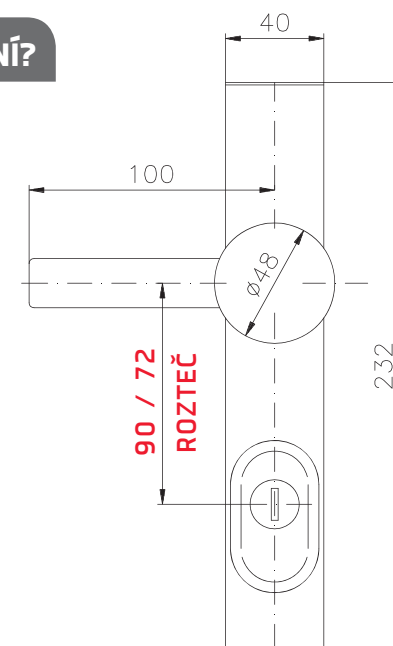


Délka plechu	Okopové plechy nerez mat tl.0,8 mm							
	150 mm		200 mm		250 mm		300 mm	
cena	bez DPH	vč. DPH	bez DPH	vč. DPH	bez DPH	vč. DPH	bez DPH	vč. DPH
600-799 mm	224,-	271,-	254,-	307,-	286,-	346,-	348,-	421,-
800-999 mm	232,-	281,-	262,-	317,-	295,-	357,-	361,-	437,-
1000-1199 mm	282,-	341,-	322,-	390,-	349,-	422,-	417,-	505,-

Ceny okopových plechů v jiných rozměrech Vám zašleme na vyžádání.

JAK SI VYBRAT BEZPEČNOSTNÍ KOVÁNÍ?

Rozteč zámků - vzdálenost osy otáčení kliky k ose cylindrické vložky (klíče ve vložce). Nejčastěji používané rozteče zámků 90 mm, 72 mm a 92 mm na plastové a profilové dveře.



TLOUŠŤKA DVEŘÍ

Tento rozměr je pro jednotlivé typy kování stanoven v podobě intervalu. V standardním provedení je kování určeno na tloušťku dveří 38-55 mm.

V případě větší tloušťky dveří nabízíme k zakoupení tzv. prodlužovací sadu, t.j. sadu montážního spojovacího materiálu na požadovanou tloušťku dveří a typ kování.

S BEZPEČNOSTNÍM KRYTEM CYLINDRICKÉ VLOŽKY ANEBE BEZ KRYTU?

Bezpečnostní kryt vložky chrání vložku před odvrtáním a vylomením. Při volbě kování s bezpečnostním krytem vložky dbejte při výběru vložky na její rozměr - délku.

BEZPEČNOSTNÍ TŘÍDA

Všechna bezpečnostní kování jsou certifikována dle platných evropských norem a zkoušena v akreditovaných zkušebnách. Kování ROSTEX jsou zařazeny do 3 bezpečnostních tříd RC 2, RC 3, RC 4. Volba bezpečnostní třídy závisí od účelu použití a bezpečnostní třídy dveří.

PYRAMIDA BEZPEČNOSTI	
4 ★★★★★	VELMI VYSOKÁ OCHRANA
3 ★★★	VYSOKÁ OCHRANA
2 ★★	ZVÝŠENÁ OCHRANA
1 ★	ZÁKLADNÍ OCHRANA

Kompletní nabídku kování včetně všech typů povrchových úprav naleznete na našich stránkách www.rostex.cz